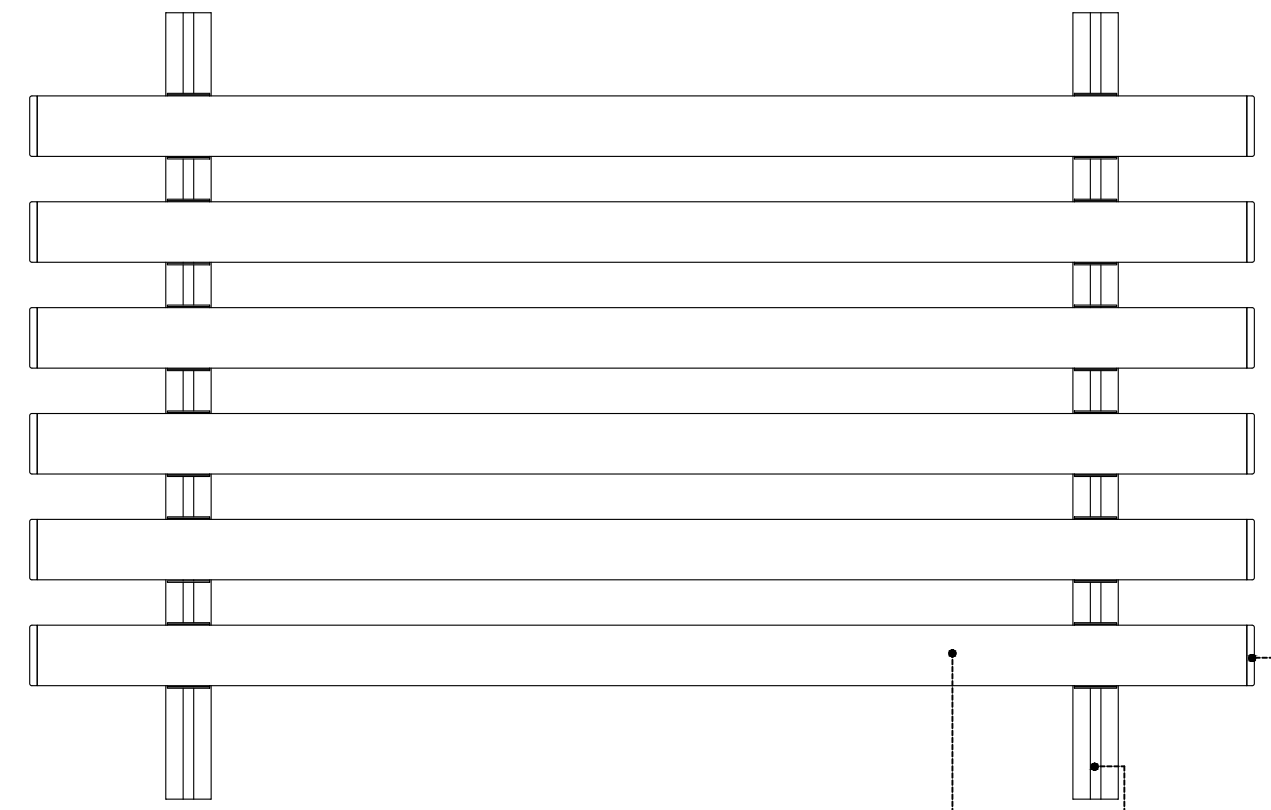
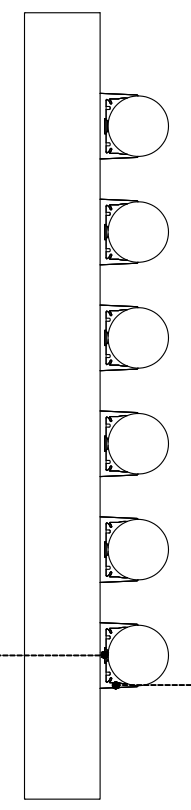


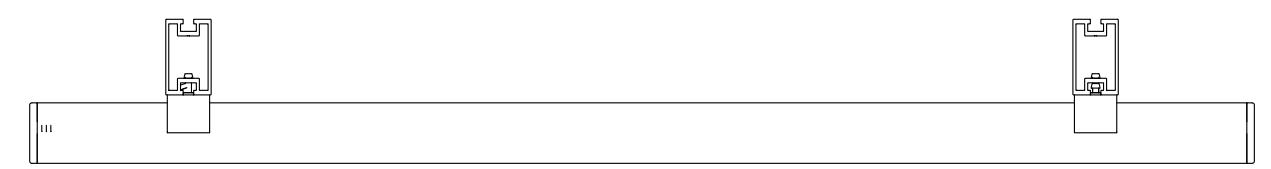
Este documento es propiedad de Industrial Gradhermetic, S.A.E. Queda prohibida su reproducción, copia, distribución, transformación y presentación sin la debida autorización.



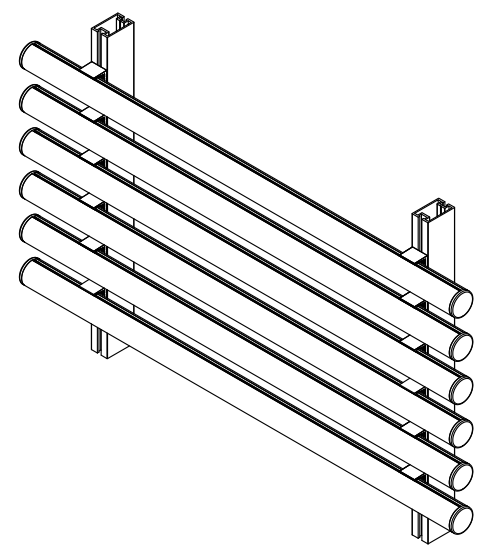
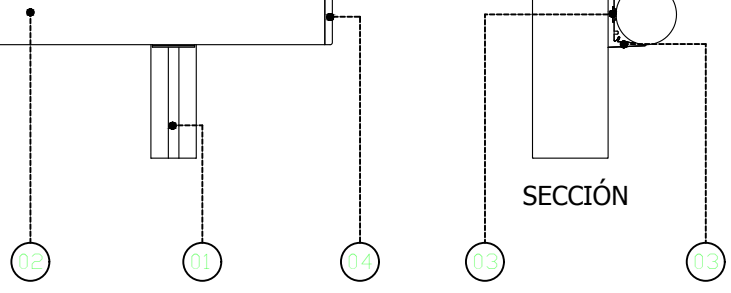
ALZADO



SECCIÓN



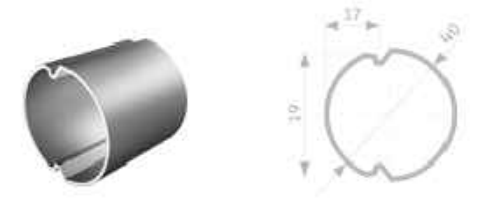
PLANTA



**Descripción:**

 **Aplicación:**  
Paramento

- 1 – Montante
- 2 – Lama CL 40
- 3 – Pinza
- 4 – Tapeta lateral
- 5 – Remache



**Título plano:**

CONJUNTO CL 40

**Familia:**

CELOSÍAS

**Clasificación:**

Gradpanel > Aluminio >  
> Serie CL > CL 40

**Autor:** GRADHERMETIC  
Industrial Gradhermetic, S.A.E.

**Escala:** 1:5 (DIN-A3)

**Revisión:** v1

