

III Sistemas de celosías
Biogradpanel



GRADHERMETIC

GRADHERMETIC[®]

Industrial Gradhermetic, S.A.E.



Control solar

Sistemas de celosías

Síguenos en:



Los sistemas de celosías Gradhermetic son conceptos arquitectónicos que logran el equilibrio perfecto entre la elegancia y la practicidad, ofreciendo a los profesionales de la arquitectura protección solar, visibilidad, modulación de la luz, ventilación y singularidad al edificio.

Las distintas familias de celosías permiten al arquitecto dar respuesta a los requerimientos funcionales, ambientales y económicos que en cada obra se presentan.

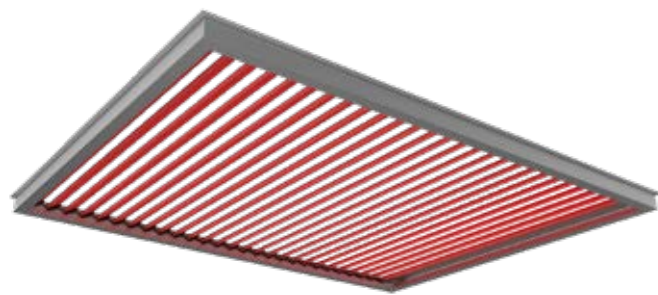
Con la utilización de las variantes de materialidad, conformación y tamaño de las distintas series, pueden obtenerse desde la abstracción de tamices visuales hasta el impacto figurativo, expresionista y tecnológico, de las grandes lamas, y, con ello, dotar al edificio tanto de la eficiencia energética, que las protecciones solares proporcionan, como de algunos de los componentes fundamentales de su imagen plástica.

III BIOGRADPANEL

La Pergola Bioclimática **BIO GP 190** es una protección solar diseñada para optimizar la utilización de espacios abiertos o para ampliar zonas habitables para cualquier estación del año y bajo cualquier condición climatológica.

Mediante la orientación de las lamas de aluminio se consigue atenuar la incidencia directa de los rayos solares, permitiendo jugar con la regulación de la luz en el interior y manejando la temperatura de forma natural refrescando la estancia.

El sistema está estudiado en caso de lluvia para que el agua pluvial se deslice por encima de las lamas cerradas, circulando hacia los extremos y quedando recogida por los canalones laterales de recogida de agua evacuándola hacia el exterior del habitáculo.



SISTEMA 1 SIN ESTRUCTURA PORTANTE

Lama orientable.
Forma plana.
Aluminio extruido.
Sección rectangular de 190 x 45 mm



SISTEMA 2 CON ESTRUCTURA PORTANTE

Lama orientable.
Forma plana.
Aluminio extruido.
Sección rectangular de 190 x 45 mm

Pilares verticales de 150 x 150 mm
Vigas perimetrales de 200 x 50 mm
Aluminio extruido.

BIO GP190 - SISTEMA 1



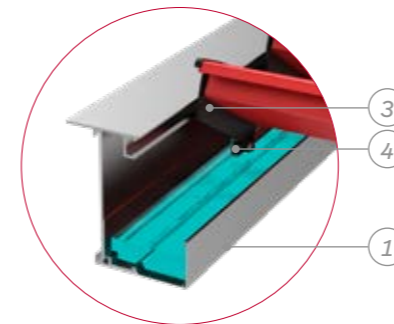
Biopergola para acoplar a una estructura existente. Sistema compuesto por un perfil marco y canalón perimetral de 160 x 112 x 55 mm para la recogida del agua, con aleta en la parte superior de 32,5 mm para apoyar en una estructura existente de albañilería, acero, madera o aluminio, totalmente plana sin resaltes. Posibilidad de instalación de iluminación lineal led en toda la continuidad del canalón perimetral.

Características

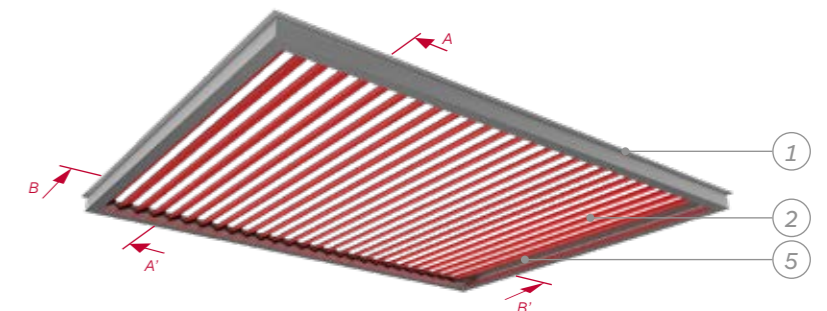
- Diseño elegante y refinado permitiendo crear zonas personalizables a medida con el espacio deseado.
- Diseño de lamas tubulares de sección rectangular con extremos preparados para la circulación del agua pluvial.
- La regulación de sus lamas permite la entrada de la luz solar directa, manteniendo el calor en invierno y refrescando la estancia en verano.
- Juego de testeros portalamas de poliamida. Disponibles en blanco, negro y gris.
- Ejes de orientación de lamas instalados en montantes. Tornillerías de acero inoxidable y clip de retención de lama en poliamida.
- Lamas orientables con doble regle de accionamiento de perfil omega de aluminio con tornillerías autoblocante.
- Cuando las lamas están cerradas se impide la entrada de agua pluvial en el interior de la estancia.
- Las lamas orientables posibilitan la entrada de ventilación regulando la temperatura en el interior de la pérgola, haciéndola más habitable.
- Anchura máxima de lama incluyendo el marco-canalón: 3900 mm. Longitud máx. regle accionamiento: 5000 mm.
- Posibilidad de proteger el interior de la estancia con cierres laterales utilizando sistemas de protección solar Gradhermetic: Gradpanel, Panel y Solar.
- Accionamiento manual mediante un mando de tornillo que se activa a través de una varilla. Orientación máxima de lamas: 90°.
- Accionamiento a motor semioculto de 24V conectado a centralita con posibilidad de incorporar sensores. Orientación máxima de lamas: 120°.
- Instalación rápida y fácil sobre estructura existente de albañilería, acero, madera o aluminio.

Lamas	Perfilería	Disposición	Acabados sistema 1	Domótica	Viento	Sensores	Iluminación
EXTRUIDO	EXTRUIDO	MARQUESINA	EN POLVO QUALICOAT	POSIB. BIOPERGOLA INTELIGENTE	RESISTENCIA CLASE 6	LLUVIA	LED
			ANODIZADO QUALANOD			SOLAR	
			GRADCOLORS			EÓLICO	

BIO GP190 - SISTEMA 1

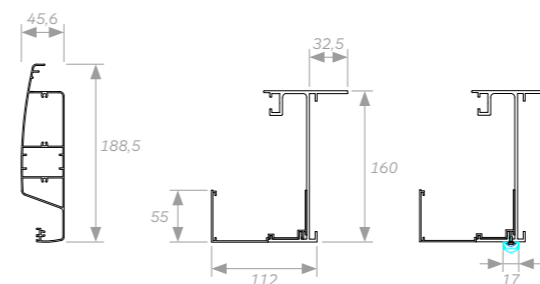


Perfil marco canalón de recogida de agua



Infografía Sistema 1

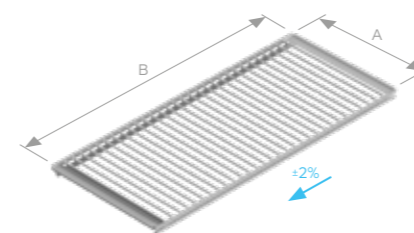
- ① Marco + Canalón perimetral de aluminio extruido
- ② Lama de aluminio extruido Bio GP 190
- ③ Testero lama de poliamida
- ④ Doble regle accionamiento de aluminio extruido 35x10 mm
- ⑤ Remate compensador de aluminio extruido 123x30 mm



Sección lamas, marco canalón y marco canalón con LED (cotas en mm)

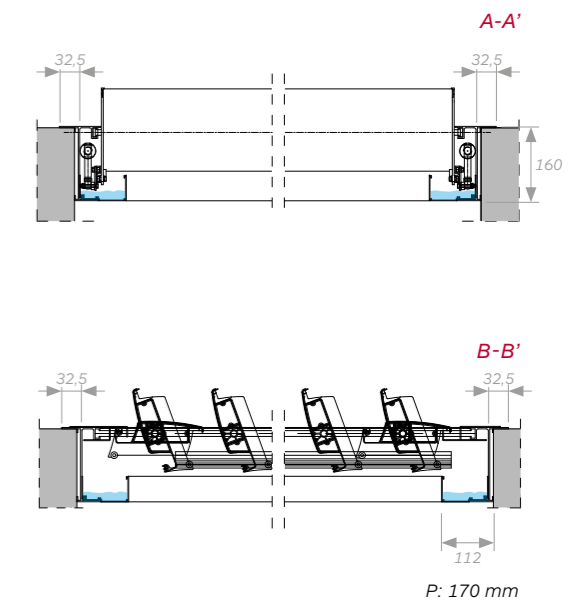
Aplicaciones y perfilería

SIN ESTRUCTURA



A máx.= 3900 mm
B máx.= 5000 mm

Secciones



P: 170 mm

BIO GP190 - SISTEMA 2



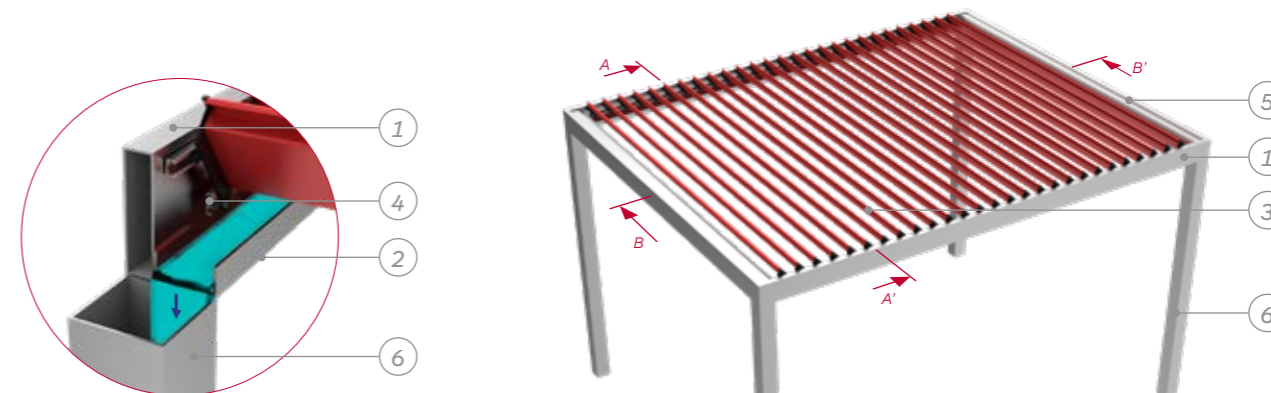
Biopergola con estructura portante de aluminio compuesto por vigas perimetrales de aluminio extruido de 200 x 50 mm con canalón adosado de aluminio extruido de 100 x 50 mm para la recogida del agua hacia el interior de los pilares verticales de aluminio extruido de sección 150 x 150 mm. Posibilidad de instalación de iluminación lineal led en toda la continuidad del canalón perimetral.

Características

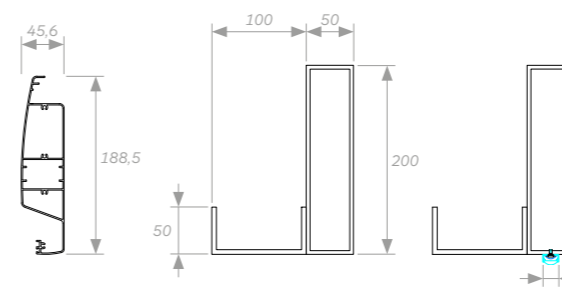
- Diseño elegante y refinado permitiendo crear zonas personalizables a medida con el espacio deseado.
- Diseño de lamas tubulares de sección rectangular con extremos preparados para la circulación del agua pluvial.
- La regulación de sus lamas permite la entrada de la luz solar directa, manteniendo el calor en invierno y refrescando la estancia en verano.
- Juego de testeros portalamas de poliamida. Disponibles en blanco, negro y gris.
- Ejes de orientación de lamas instalados en montantes. Tornillerías de acero inoxidable y clip de retención de lama en poliamida.
- Lamas orientables con doble regle de accionamiento de perfil omega de aluminio con tornillerías autoblocante.
- Las lamas cerradas impiden la entrada de agua pluvial en el interior de la estancia, canalizando el agua hacia el interior de los pilares estructurales.
- Las lamas orientables posibilitan la entrada de ventilación regulando la temperatura en el interior de la pérgola, haciéndola más habitable.
- Anchura máxima de lama incluyendo las vigas estructurales: 4000 mm. Longitud máx. regle accionamiento: 5000 mm.
- La altura máxima de la pérgola bioclimática incluidas las vigas perimetrales es de 3000 mm.
- Accionamiento manual mediante un mando de tornillo que se activa a través de una varilla. Orientación máxima de lamas: 90°.
- Accionamiento a motor oculto dentro de la viga estructural conectado a centralita con posibilidad de sensores. Orientación máxima de lamas: 120°.
- Posibilidad de proteger el interior de la estancia con cierres laterales utilizando sistemas de protección solar Gradhermetic: Gradpanel, Panel y Solar.
- Instalación rápida y fácil sobre estructura de pilares verticales de aluminio extruido.

Lamas	Estructura	Disposición	Acabados sistema 2	Domótica	Viento	Sensores	Iluminación
EXTRUIDO	EXTRUIDO	MARQUESINA CON ESTRUCTURA	EN POLVO QUALICOAT	POSIB. BIOPERGOLA INTELIGENTE	RESISTENCIA CLASE 6	LLUVIA	SOLAR
			ANODIZADO QUALANOD			EÓLICO	LED
			GRADCOLORS				

BIO GP190 - SISTEMA 2



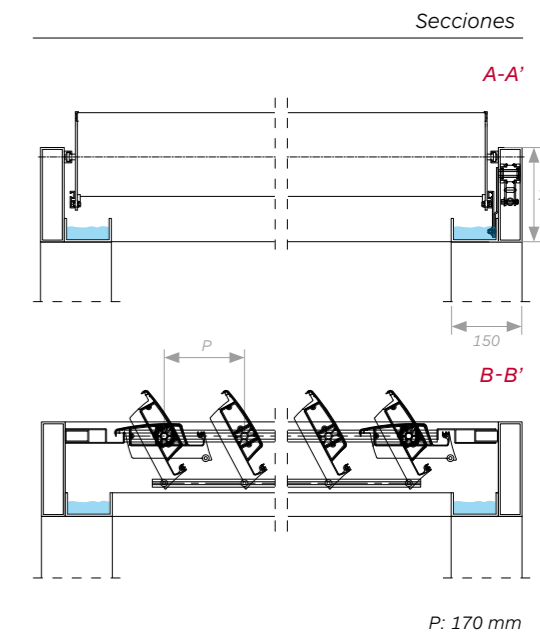
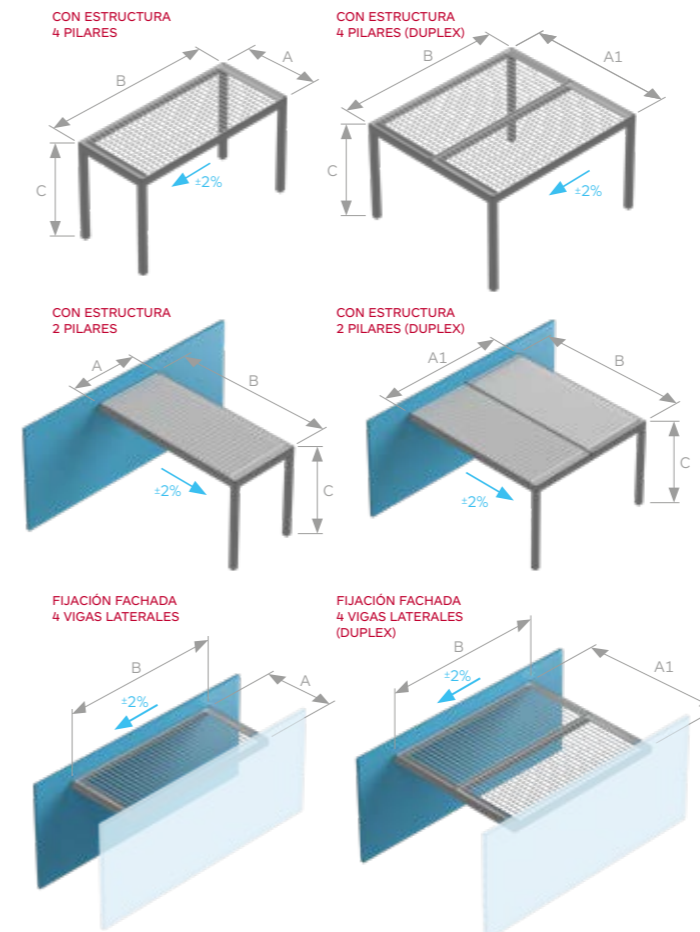
Perfil marco canalón de recogida de agua al pilar vertical



Sección lamas, marco canalón y marco canalón con LED (cotas en mm)

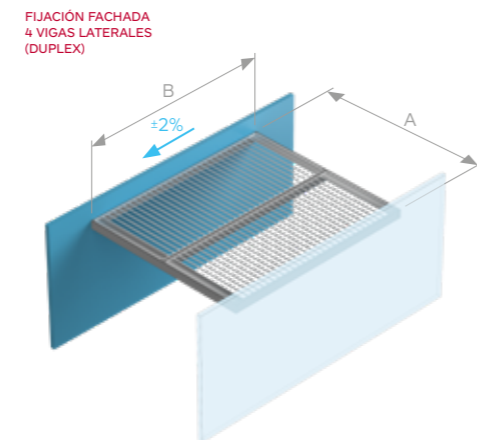
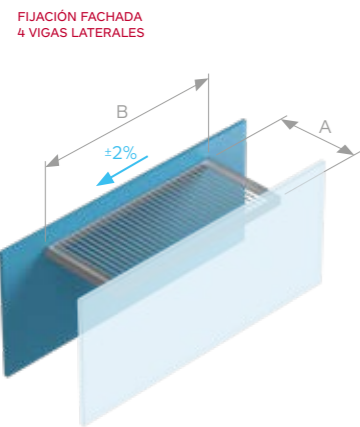
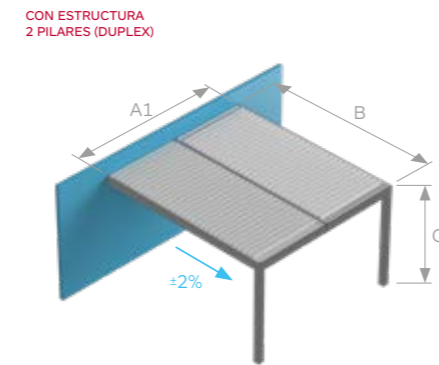
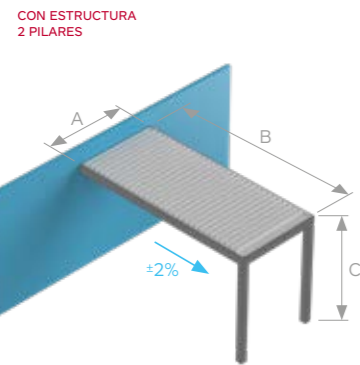
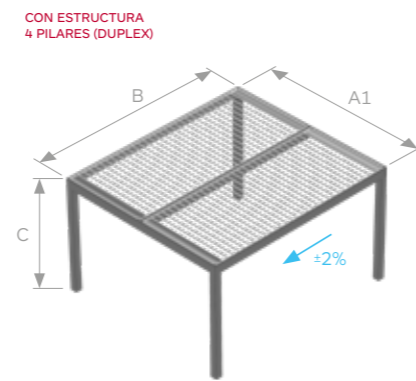
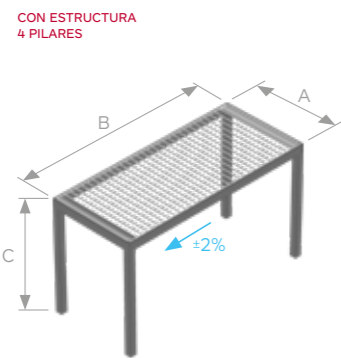
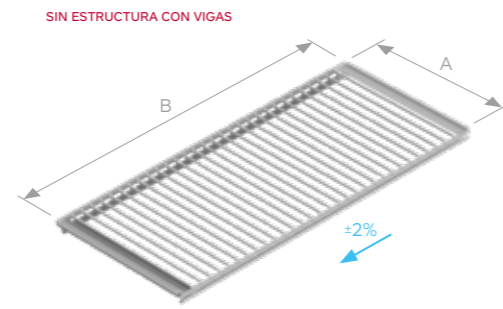
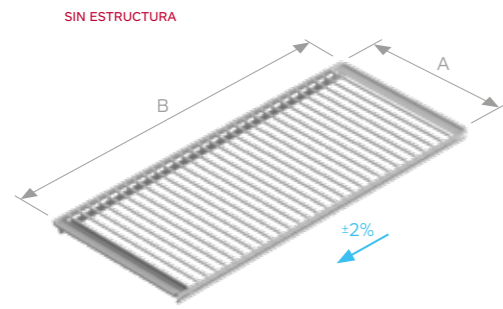
- Infografía Sistema 2
- ① Viga perimetral de aluminio extruido 200 x 50 mm
 - ② Canalón de aluminio extruido 100 x 50 mm
 - ③ Lama de aluminio extruido Bio GP190
 - ④ Doble regle accionamiento aluminio extruido 35x10 mm
 - ⑤ Remate compensador de aluminio 123x30 mm
 - ⑥ Pilares verticales 150x150 mm aluminio extruido

Aplicaciones y perfilera



- A máx. = 4000 mm
- A1 máx. = 5000 mm
- B máx. = 5000 mm
- C máx. = 3000 mm

APLICACIONES



APLICACIONES Dimensiones máximas

Aplicación	Tipo Perfilería	Posición Lamas	SISTEMA 1 (SIN ESTRUCTURA PORTANTE)	SISTEMA 2 (CON ESTRUCTURA PORTANTE)
SIN ESTRUCTURA	Marco Canalón 160 x 112	Horizontal	Ancho máx (A)= 3900 Long. máx (B)= 5000	-
SIN ESTRUCTURA CON VIGAS	Marco Canalón 160x112 + Viga 200x50	Horizontal	Ancho máx (A)=3900 Long. máx (B)=5000	-
CON ESTRUCTURA 4 PILARES	4 Vigas Canalón 200 x 150 + 4 Pilares 150 x 150	Horizontal	-	Ancho máx (A)= 4000 Long. máx (B)= 5000 Alto máx (C)= 3000
CON ESTRUCTURA 4 PILARES (DÚPLEX)	5 Vigas Canalón 200 x 150 + 4 Pilares 150 x 150	Horizontal	-	Ancho máx (A1)= 5000 Long. máx (B)= 5000 Alto máx (C)= 3000
CON ESTRUCTURA 2 PILARES	4 Vigas Canalón 200 x 150 + 2 Pilares 150 x 150	Horizontal	-	Ancho máx (A)= 4000 Long. máx (B)= 5000 Alto máx (C)= 3000
CON ESTRUCTURA 2 PILARES (DÚPLEX)	5 Vigas Canalón 200 x 150 + 2 Pilares 150 x 150	Horizontal	-	Ancho máx (A1)= 5000 Long. máx (B)= 5000 Alto máx (C)= 3000
FIJACIÓN FACHADA 4 VIGAS LATERALES	4 Vigas Canalón 200 x 150	Horizontal	-	Ancho máx (A)= 4000 Long. máx (B)= 5000
FIJACIÓN FACHADA 4 VIGAS LATERALES PROYECTABLE (DÚPLEX)	5 Vigas Canalón 200 x 150	Horizontal	-	Ancho máx (A1)= 5000 Long. máx (B)= 5000

GRADCOLORS

Pintura COIL COATING

Lamas de aluminio perfiladas:

Series PH, Serie P, Serie BG, Serie BH, Serie BM.

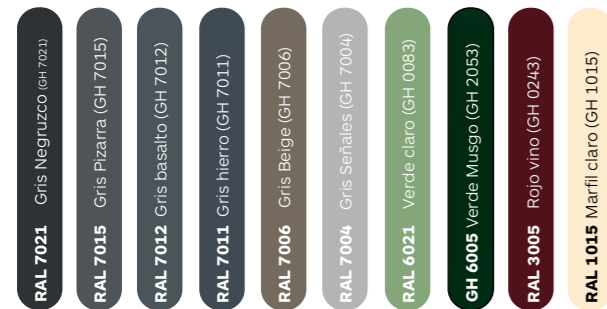
Estándar



Complementario (colores RAL)



Complementario (colores RAL)



Complementario (colores GH)



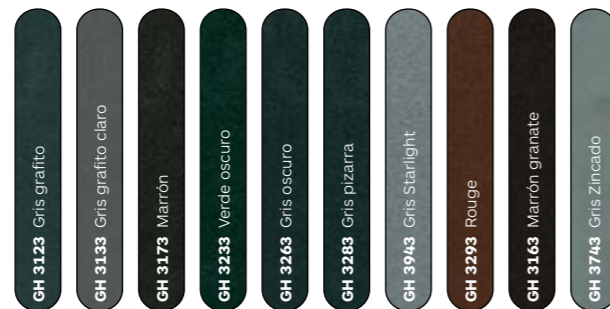
Madera (consultar mínimos)



* Nudo

Lineal

Efecto



Moteado

RAL



Metal

* Mínimo 9000 ml

Pintura AL POLVO

Lamas de aluminio extruido:

Serie C, CL, E, T, BR, BS, BZ, BT, Biogradpanel, BS Replegable Vertical.

Lamas de acero galvanizado:

Serie BR

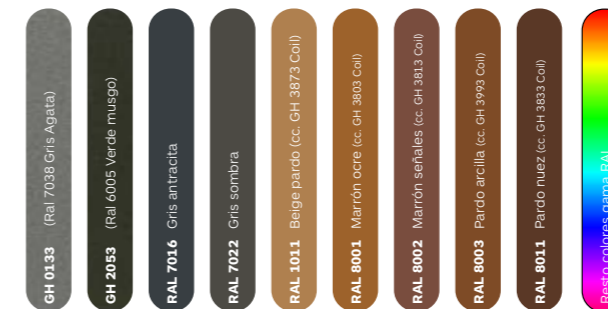
Mallas expandidas:
Serie M.EX

Chapas perforadas:
Serie SH

Estándar



Complementario



(cc) = Correspondencia color imitación madera en acabado coil coating.

ANODIZADO

Estándar

No posible Serie BR, Biogradpanel, BS Replegable Vertical.



FOLIADO

Carta Renolit

No posible Serie SH, Serie M.EX, Biogradpanel, BS Replegable Vertical



Acabado LASUR

Lamas de Madera:

Serie CL W, Serie P W, Serie BS W

Estándar



complementario



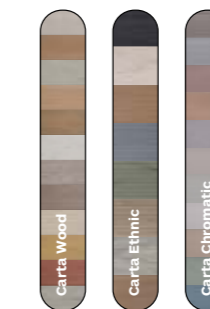
Consultar mínimos

Acabado SANDING

Lamas de Annapurna:

Serie CL W, Serie BS W

Lamas de Annapurna



Acabado N-DURANCE

Lamas de Bamboo:

Serie P W

Estándar



Puede existir pequeñas diferencias de tonalidad y brillo entre colores de la carta RAL y su equivalencia en color GH o viceversa.



***“Eficiencia y diseño
al servicio de la arquitectura”***

info@gradhermetic.com
gradhermetic.com

GRADHERMETIC[®]

