



Ficha técnica

Celosías &gt; Phalsol &gt; Aluminio &gt; Serie C &gt;

**C 160**

Edificio Las Boas. Ibiza (España)

## Descripción



Celosía Phalsol Serie C 160 de lamas de aluminio extruido de alta calidad fijas (45°, 30°, 0°) y orientables. Material apropiado por su óptima resistencia a la intemperie, aceptando una gran cantidad de acabados tanto en anodizados como en colores de la gama RAL. Sección de lama de 160 x 20 mm. Reparto de lamas variable en función de las necesidades de proyecto.

Su colocación es ideal para crear paramentos continuos de lamas no condicionadas a modulación, combinando ocultación, protección solar y ventilación. Posibilidad de lama perforada.

## Aplicaciones



Paramento



Marco fijo



Corredero

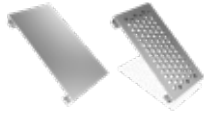
Practicable  
batientePracticable  
Pivotante

Proyectable

Corrugable  
batienteCorrugable  
Pivotante

Levadizo





### Detalles componentes

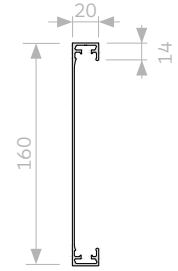
Perfilería y lama de aluminio extruido de alta calidad. Material apropiado por su óptima resistencia a la intemperie, aceptando una gran cantidad de acabados tanto en anodizados como en colores de la gama RAL. Sección de lama de 160x20 mm. Posibilidad de lama perforada.

Montantes porta-lamas, situados detrás de la lama, realizados en aluminio extruido.

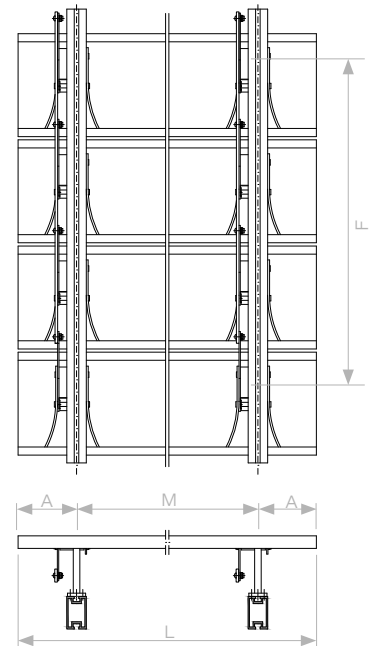
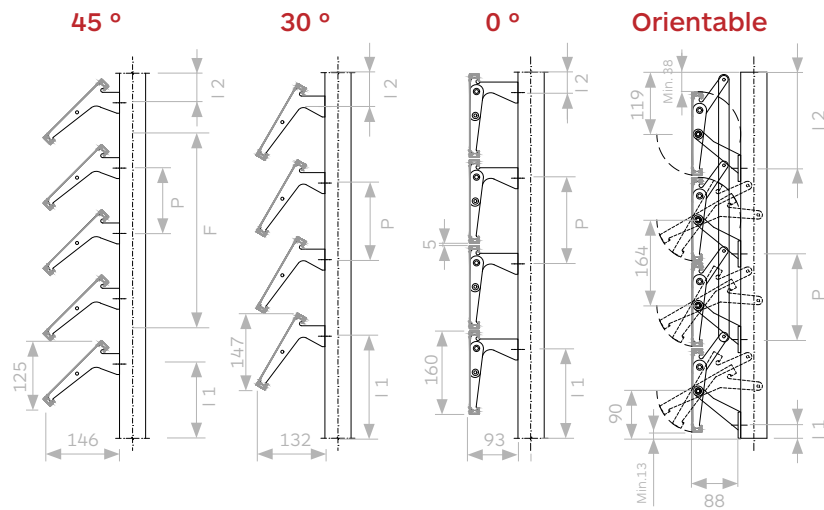
Pinza soportes de lama en policarbonato para lamas fijas y pinza soportes mixtas (policarbonato y aluminio) para lamas orientables. Resistente a los rayos U.V., que garantizan la sujeción firme de la lama eliminando holguras y, por tanto, el impacto sonoro del viento sobre el conjunto.

Tapones laterales en poliámmida 6. Tornillería de acero inox.

### Sección Lama



### Detalles dimensionales (Cotas en mm.)



### Datos técnicos

Espesor perfil	Peso perfil	Peso conj.	lx	ly
1.4 mm	0.96 Kg/ml	7.70 Kg/m <sup>2</sup>	121.88 cm <sup>4</sup>	1.455 cm <sup>4</sup>

### Cotas dimensionales (mm) (Clase 6)

Inclinación	L máx	M máx	M mín	A máx	A mín	A estándar	I1 mín	I2 mín	P. mín.	P. estándar	P. enrasada
45°	6000	2200	200	300	40	150	80	45	60	150	125
30°	6000	2200	200	300	40	150	103	44	60	172	147
0°	6000	2200	200	300	40	150	125	35	164	184	-
Orientable	6000	2200	200	300	90	150	25	184	130	150	164

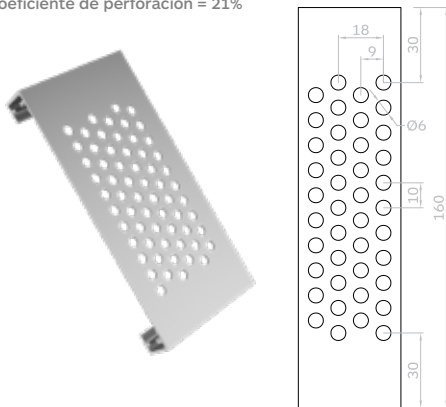
### Distancia máx. fijaciones (F) (mm) (Clase 6)

Perfilería	Inclinación	30x20	50x30	70x35
F *	45°	940	2360	3450
	30°	930	2340	3420
	0°	930	2330	3390
	Orientable	880	2220	3240

(\*) Distancia en base M=1200mm y paso estándar. Otras medidas, a consultar.

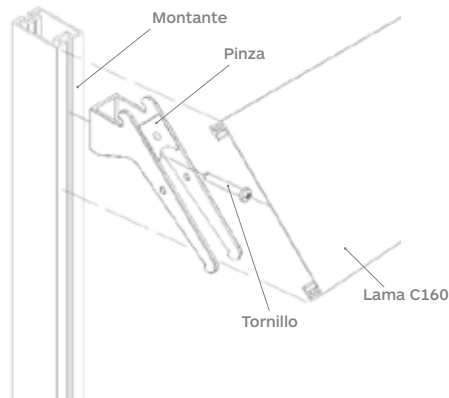
### Perforación

Coefficiente de perforación = 21%



### Detalles montaje

#### Aplicación PARAMENTO



### Perfilería

#### Aplicación PARAMENTO

#### Montante

