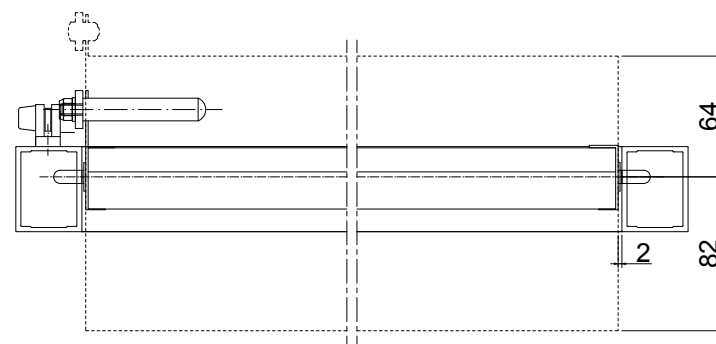
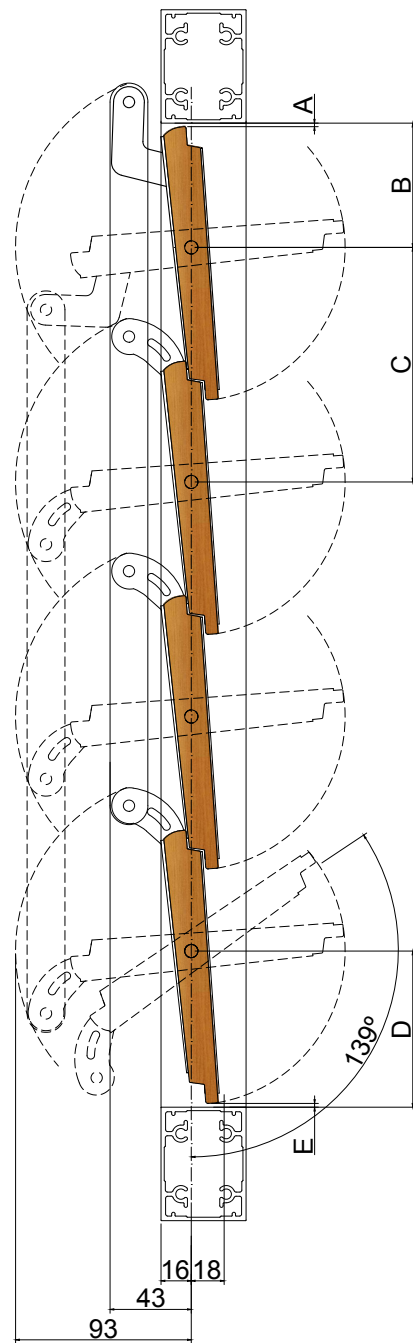


Alzado Vista exterior
E: 1/4

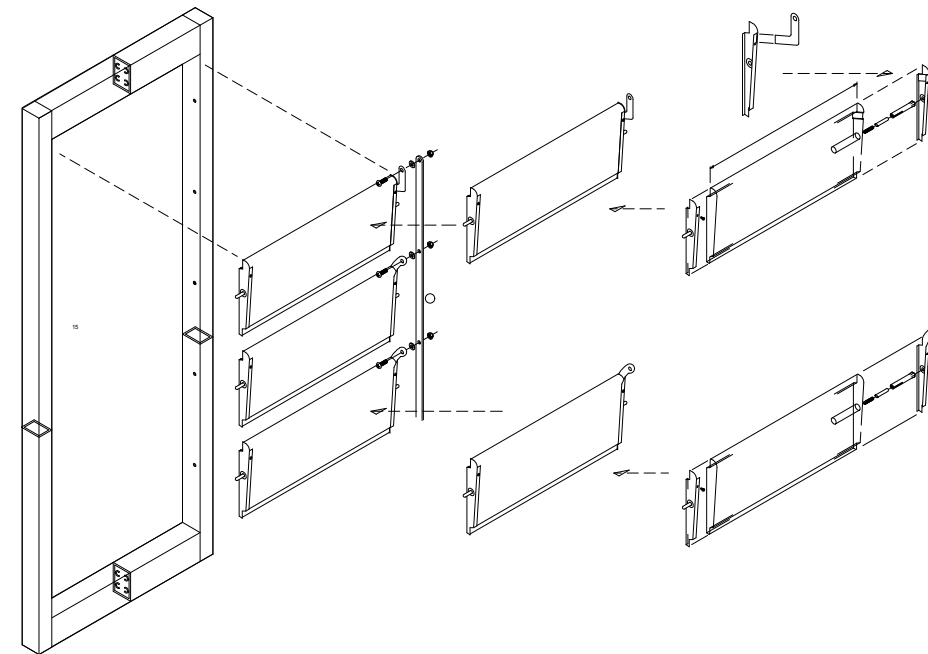


Planta
E: 1/4



Sección
E: 1/4

A TOLERANCIA SUPERIOR Móx. 5 mm Mín. 2 mm		D FINAL Móx. 89 mm Mín. 84 mm	
B INICIO Móx. 71 mm Mín. 66 mm		E TOLERANCIA INFERIOR Móx. 5 mm Mín. 2 mm	
C REPARTO Móx. 130 mm Mín. 125 mm		REPARTO SIN SOLAPE Mín. 149 mm (distancia entre lamas = 5mm)	



Descripción:

Conjunto P MAD 150

 **Aplicación:**
Marco Fijo



Título plano:

CONJUNTO P MAD 150
Marco Fijo

Familia:

CELOSÍAS

Clasificación:

GRADPANEL > Madera >
> Serie P MAD > P MAD 150

Autor: GRADHERMETIC
Industrial Gradhermetic, S.A.E.

Escala: Según plano (DIN-A3)

Revisión: v1