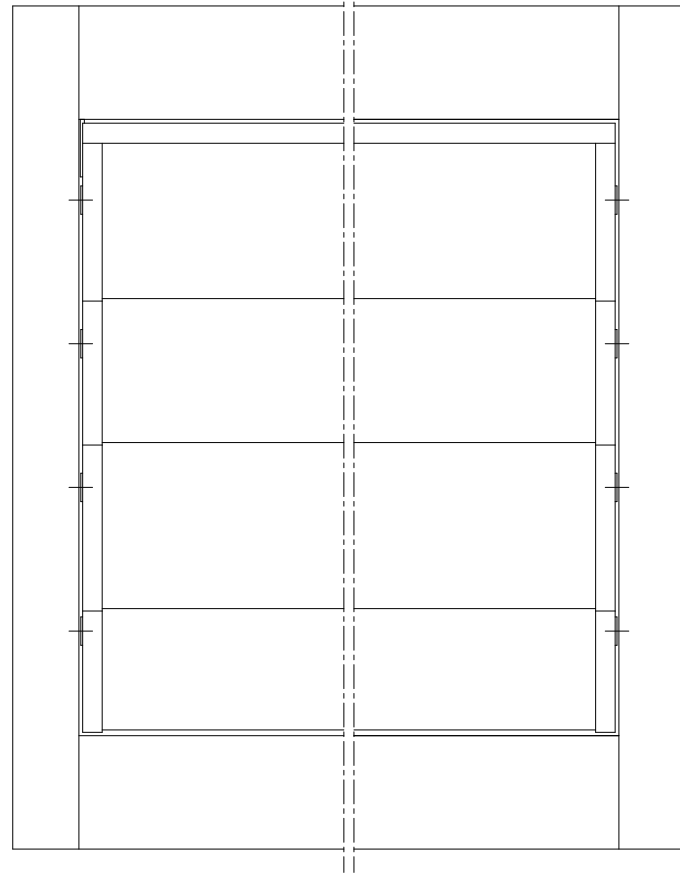
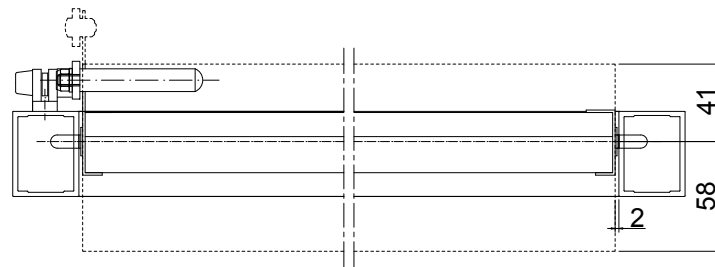


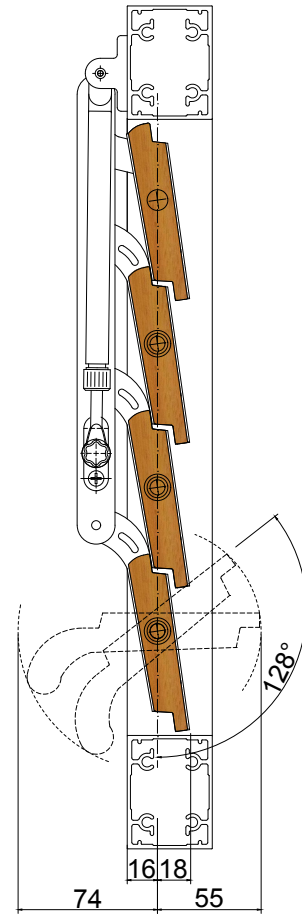
Vista exterior



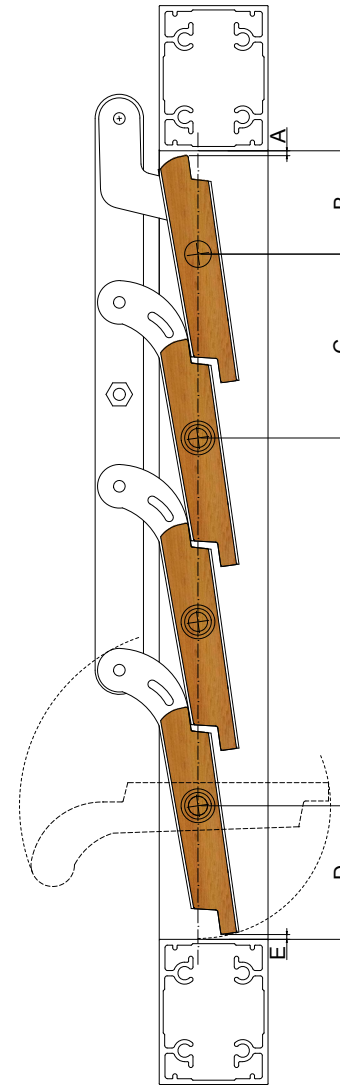
Alzado  
E: 1/4



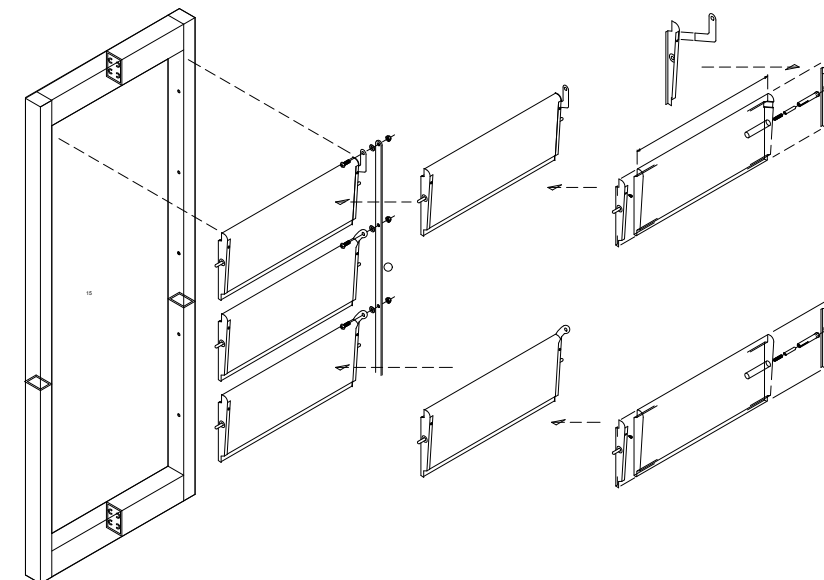
Planta  
E: 1/4



Sección  
E: 1/4



<b>A</b>	
TOLERANCIA SUPERIOR	
Máx.	5 mm
Mín.	2 mm
<b>B</b>	
INICIO	
Máx.	45 mm
Mín.	43 mm
<b>C</b>	
REPARTO	
Máx.	79 mm
Mín.	76 mm
<b>D</b>	
FINAL	
Máx.	58 mm
Mín.	56 mm
<b>E</b>	
TOLERANCIA INFERIOR	
Máx.	5 mm
Mín.	2 mm
<b>REPARTO SIN SOLAPE</b>	
Mín.	98 mm (distancia entre lamas = 5mm)



**Descripción:**

Conjunto P MAD 100

**Aplicación:**  
Marco Fijo



**Título plano:**

CONJUNTO P MAD 100  
Marco Fijo

**Familia:**

CELOSÍAS

**Clasificación:**

GRADPANEL > Madera >  
> Serie P MAD > P MAD 100

**Autor:** GRADHERMETIC  
Industrial Gradhermetic, S.A.E.

**Escala:** Según plano (DIN-A3)

**Revisión:** v1

