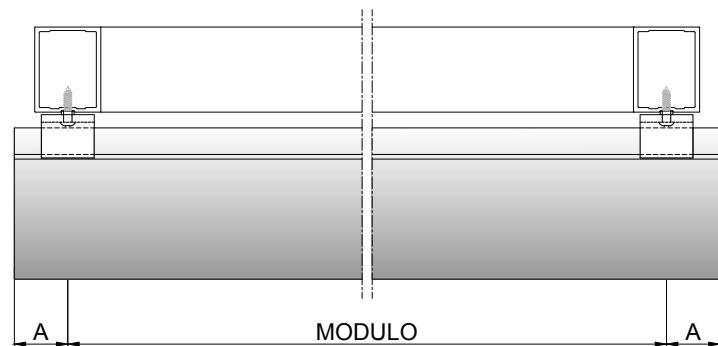
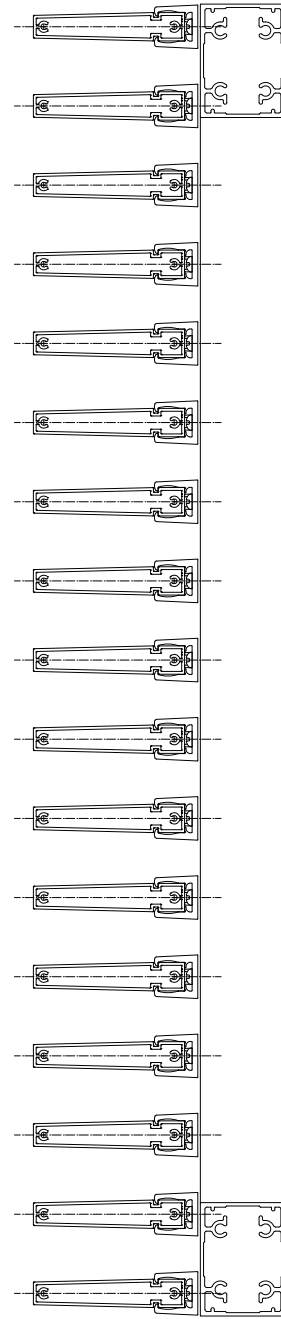


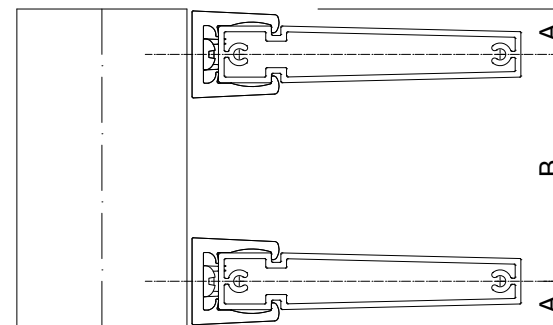
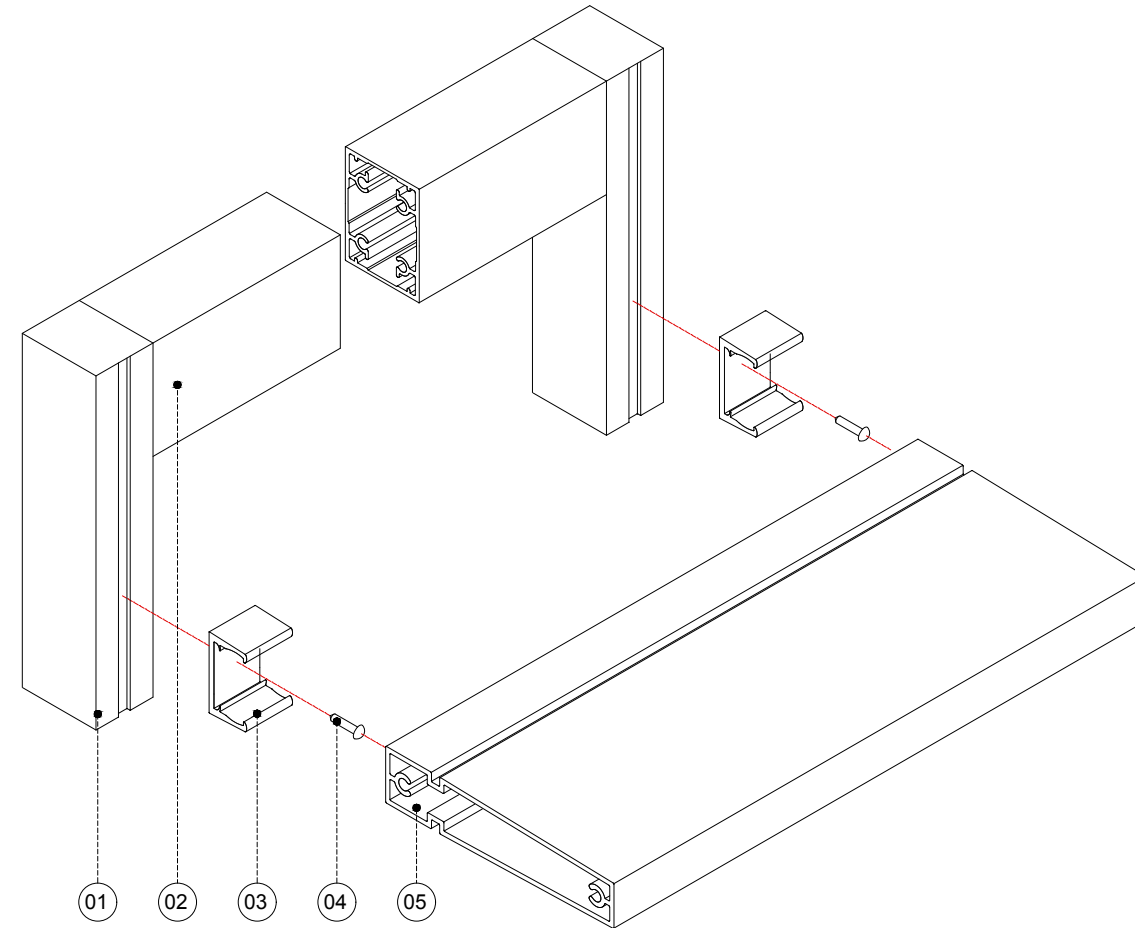
Alzado
E: 1/4



Planta
E: 1/4



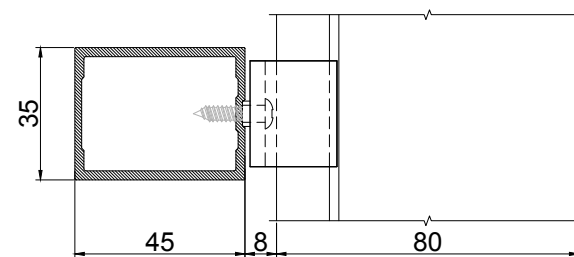
Sección
E: 1/4



A
INICIO Y FINAL
Máx. no limitado
Mín. 12 mm

B
REPARTO
Máx. no limitado
Mín. 26 mm

A
EXTREMO
Máx. 300 mm
Mín. 18 mm



Descripción:

Conjunto CL 80

 **Aplicación:**
Marco Fijo

- 1 – Montante vertical
- 2 – Travesaño horizontal
- 3 – Pinza
- 4 – Tornillo
- 5 – Lama CL 80



Título plano:

CONJUNTO CL 80
Marco Fijo

Familia:

CELOSÍAS

Clasificación:

Gradpanel > Aluminio >
> Serie CL > CL 80

Autor: GRADHERMETIC
Industrial Gradhermetic, S.A.E.

Escala: Según plano (DIN-A3)

Revisión: v1