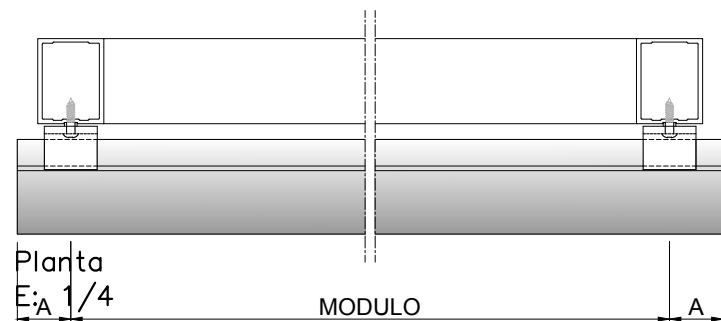
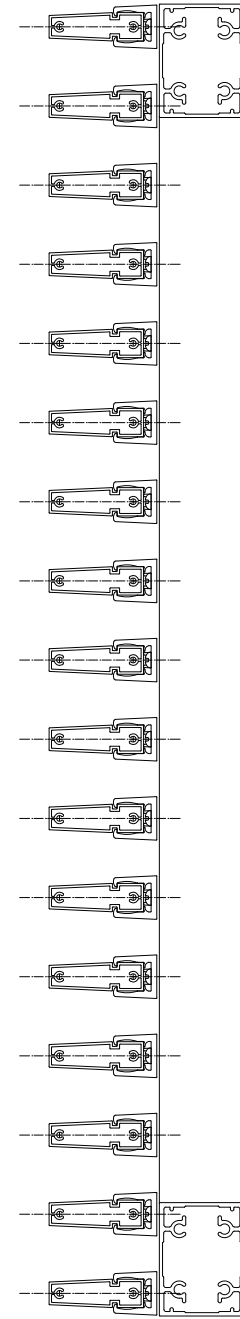


Alzado  
E: 1/4

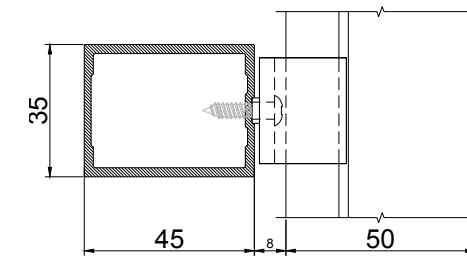
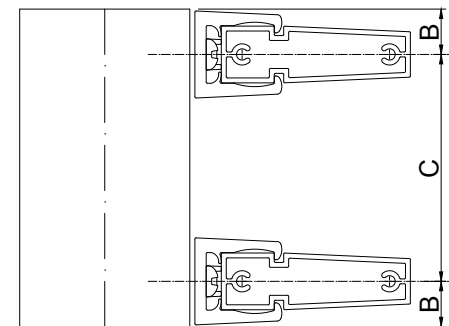
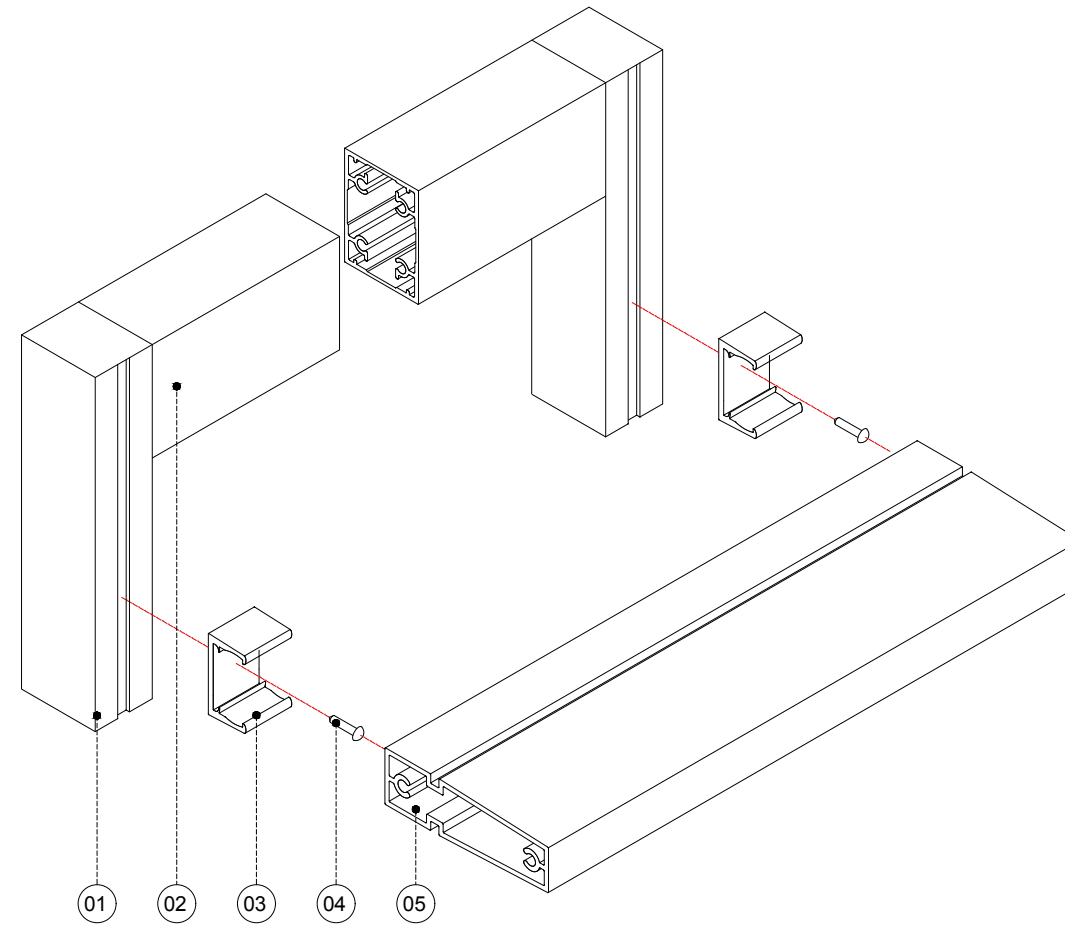


Planta  
E: A 1/4

MODULO



Sección  
E: 1/4



A  
EXTREMO  
Máx. 300 mm  
Mín. 18 mm

B  
INICIO Y FINAL  
Máx. no limitado  
Mín. 12 mm

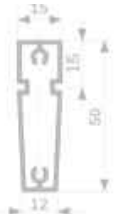
C  
REPARTO  
Máx. no limitado  
Mín. 26 mm

**Descripción:**

Conjunto CL 50

 **Aplicación:**  
Marco Fijo

- 1 – Montante vertical
- 2 – Travesaño horizontal
- 3 – Pinza
- 4 – Tornillo
- 5 – Lama CL 50



**Título plano:**

CONJUNTO CL 50  
Marco Fijo

**Familia:**

CELOSÍAS

**Clasificación:**

Gradpanel > Aluminio >  
> Serie CL > CL 50

**Autor:** GRADHERMETIC  
Industrial Gradhermetic, S.A.E.

**Escala:** Según plano (DIN-A3)

**Revisión:** v1