

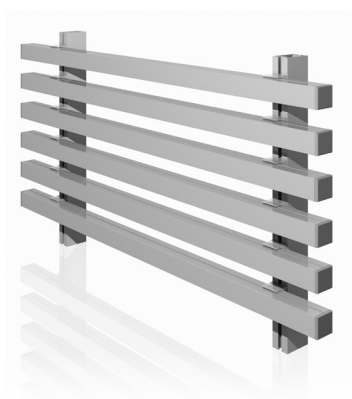
Ficha técnica

Celosías > Gradpanel > Aluminio > Serie CL >

CL 35

Casa unifamiliar en Tel-Aviv (Israel)

Descripción



Celosía Gradpanel Serie CL 35 de lamas de aluminio extruido de alta calidad. Material apropiado por su óptima resistencia a la intemperie, aceptando una gran cantidad de acabados tanto en anodizados como en colores de la gama RAL. Sección de lama de 35 x 35 mm. Reparto de lamas variable en función de las necesidades de proyecto. Su colocación es ideal para crear paramentos continuos de lamas no condicionadas a modulación, combinando ocultación, protección solar y ventilación.

Aplicaciones



Paramento



Marco fijo



Corredero

Practicable
batientePracticable
Pivotante

Proyectable

Corrugable
batienteCorrugable
Pivotante

Levadizo



Detalles componentes

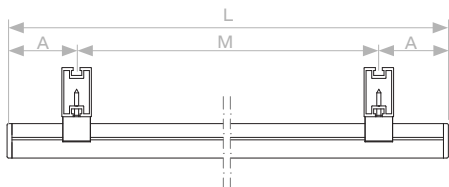
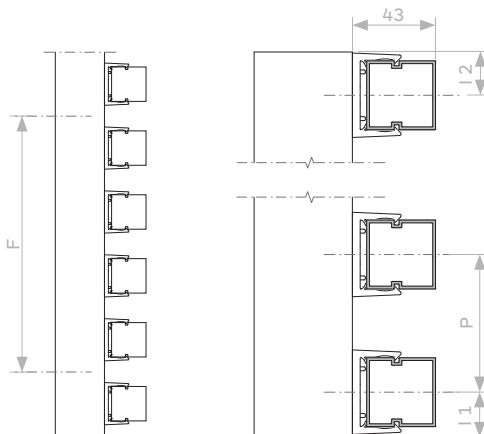
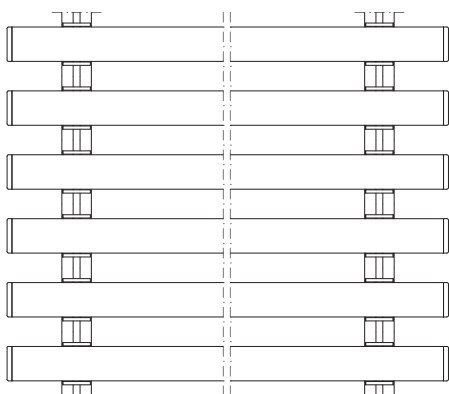
Perfilería y lama de aluminio extruido de alta calidad. Material apropiado por su óptima resistencia a la intemperie, aceptando una gran cantidad de acabados tanto en anodizados como en colores de la gama RAL. Sección de lama de 35x35 mm.

Montantes porta-lamas, situados detrás de la lama, realizados en aluminio extruido.

Soportes de lama en policarbonato, resistente a los rayos U.V., que garantizan la sujeción firme de la lama eliminando holguras y, por tanto, el impacto sonoro del viento sobre el conjunto.

Tapones laterales en poliamida 6. Tornillería de acero inox.

Detalles dimensionales (Cotas en mm.)



Datos técnicos

Espesor	Peso perfil	Peso conj.	Ix	Iy
1.2 mm	0.70Kg/ml	12.16Kg/m ²	3.31 cm ⁴	3.10 cm ⁴

Cotas dimensionales (mm) (Clase 6)

L máx.	M máx.	A máx.	I1 mín.	I2 mín.	P. mín.	P. estándar
6000	1500	300	22	22	44	70

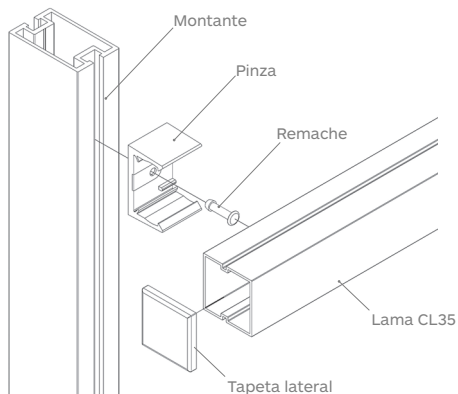
Distancia max. fijaciones (F) (mm) (Clase 6)

Perfilería	40x25	40x40	50x50	30x20	50x30	70x35
F (*)	1850	2070	2840	1110	2800	4080

(*) Distancia en base M=1200mm y paso estándar. Otras medidas, a consultar.

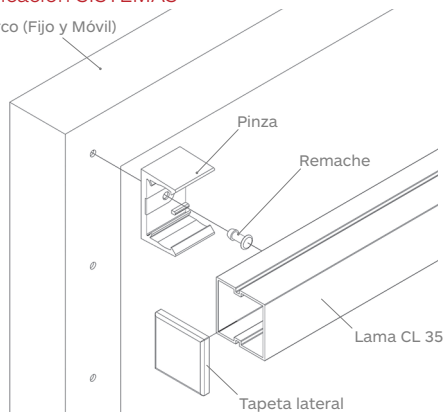
Detalles montaje

Aplicación PARAMENTO



Aplicación SISTEMAS

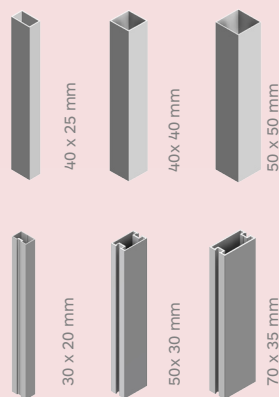
Marco (Fijo y Móvil)



Perfilería

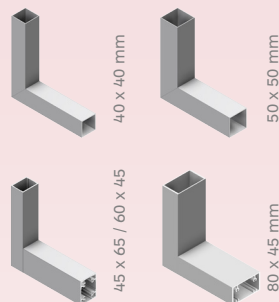
Aplicación PARAMENTO

Montante



Aplicación SISTEMAS

Marco Fijo



Marco Móvil (Según tipo aplicación)

