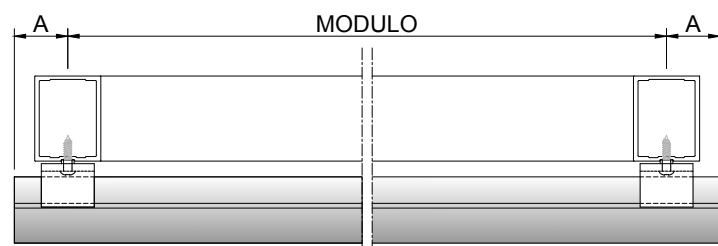
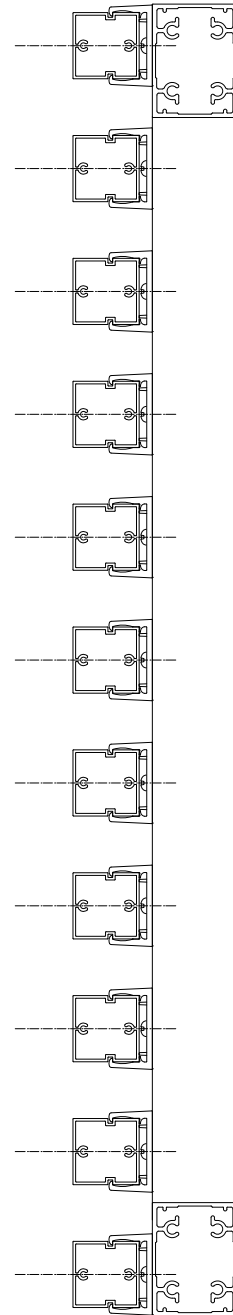


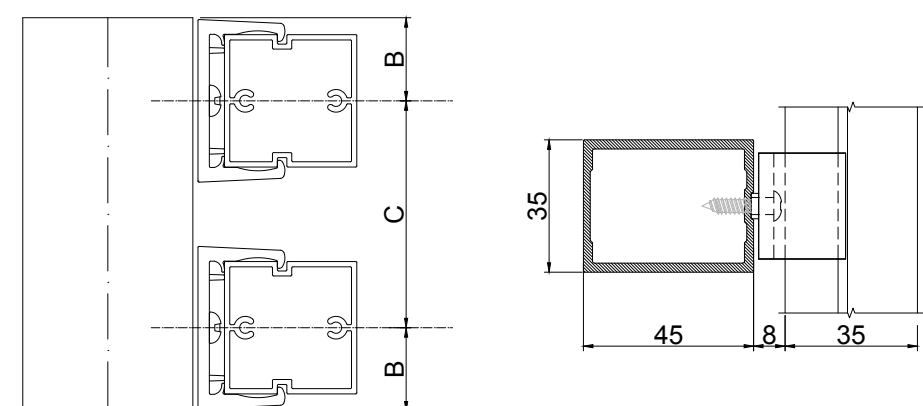
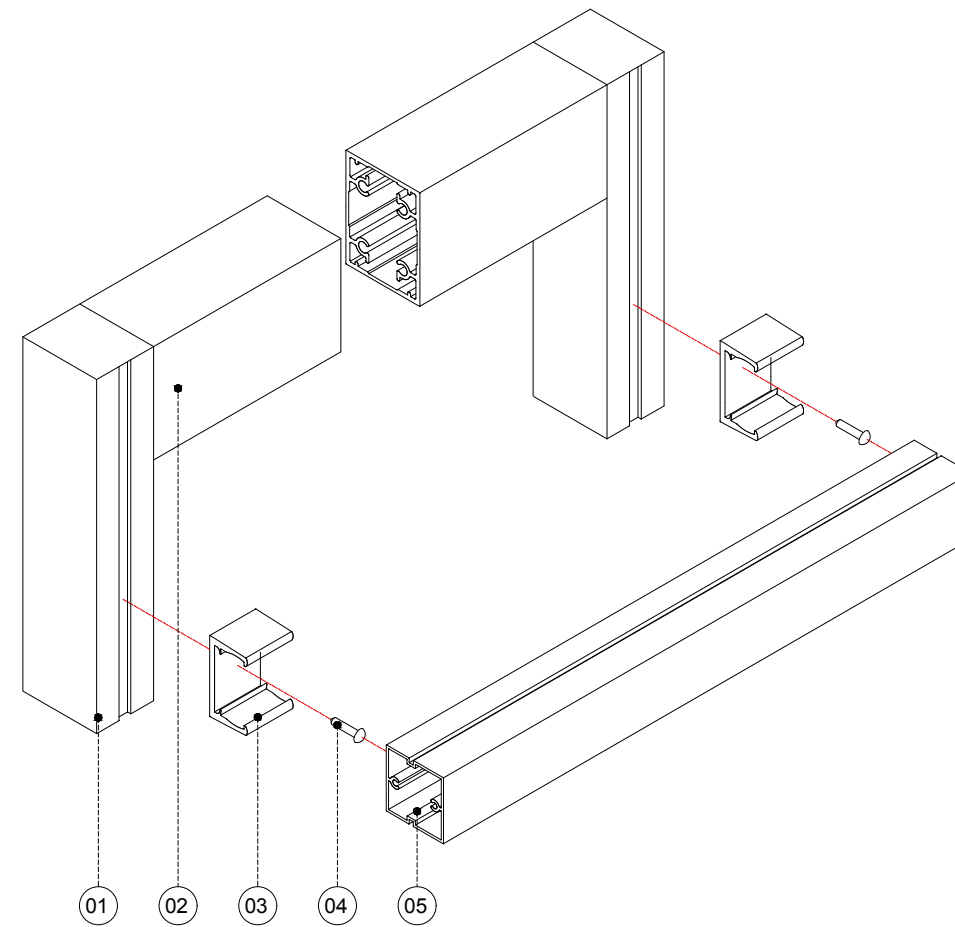
Alzado  
E: 1/4



Planta  
E: 1/4



Sección  
E: 1/4



A	EXTREMO	
Máx.		300 mm
Mín.		18 mm

B	INICIO Y FINAL	
Máx.		no limitado
Mín.		22 mm

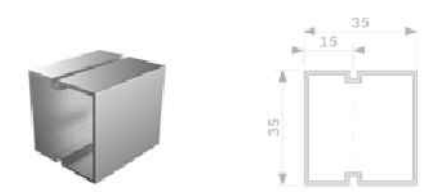
C	REPARTO	
Máx.		no limitado
Mín.		44 mm

**Descripción:**

Conjunto CL 35

**Aplicación:**  
Marco Fijo

- 1 – Montante vertical
- 2 – Travesaño horizontal
- 3 – Pinza
- 4 – Tornillo
- 5 – Lama CL 35



**Título plano:**

CONJUNTO CL 35  
Marco Fijo

**Familia:**  
CELOSÍAS

**Clasificación:**  
Gradpanel > Aluminio >  
> Serie CL > CL 35

**Autor:** GRADHERMETIC  
Industrial Gradhermetic, S.A.E.

**Escala:** Según plano (DIN-A3)

**Revisión:** v1

