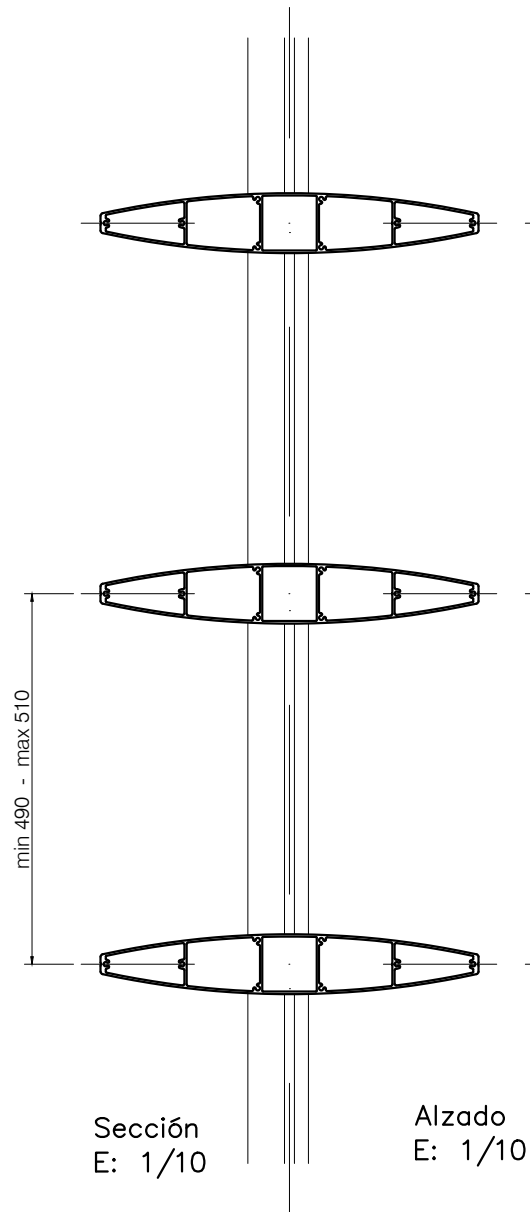
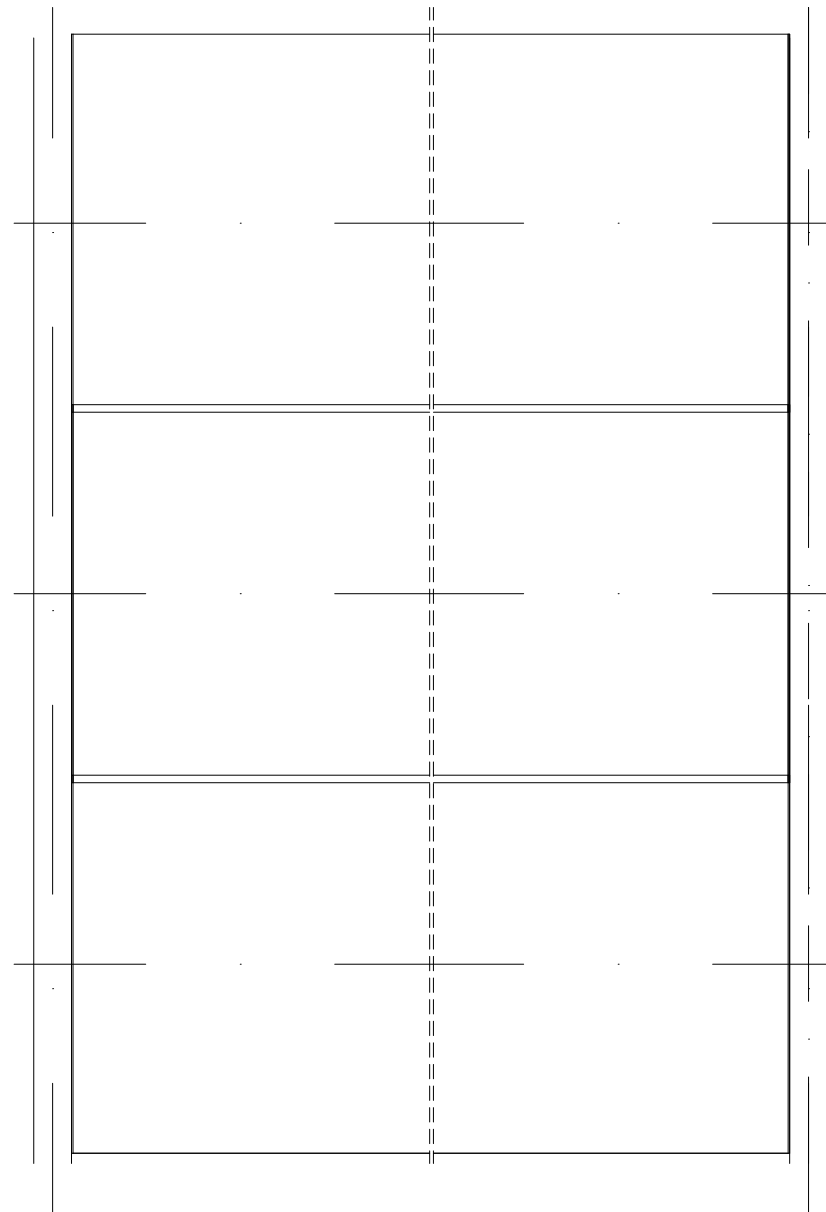


Lamas Abiertas



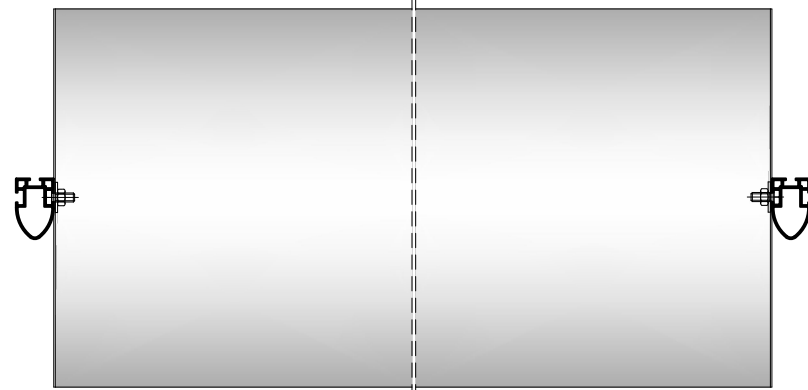
Alzado  
E: 1/10

Lamas Cerradas

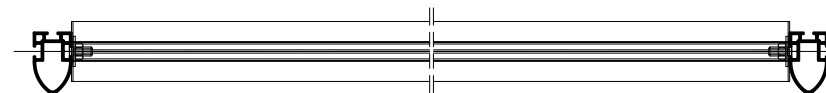


Alzado  
E: 1/10

Planta  
E: 1/10



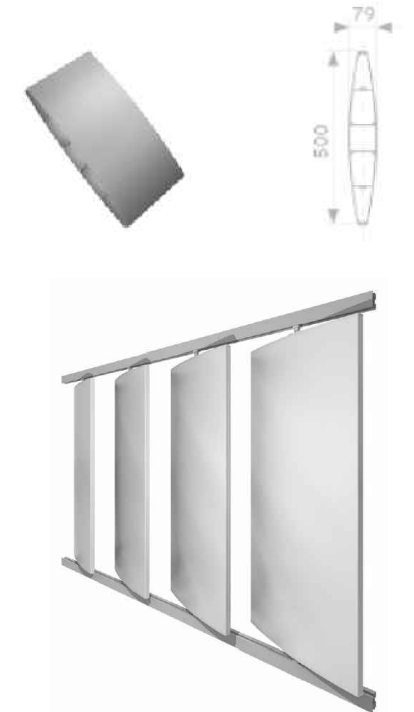
Planta  
E: 1/10



**Descripción:**

Conjunto BS 500  
Disposición Horizontal

 **Aplicación:**  
Marco Fijo



**Título plano:**

CONJUNTO BS 500

Marco Fijo  
Disposición Horizontal

**Familia:**

CELOSÍAS

**Clasificación:**

GRADPANEL > Aluminio >  
> Serie BS > BS 500

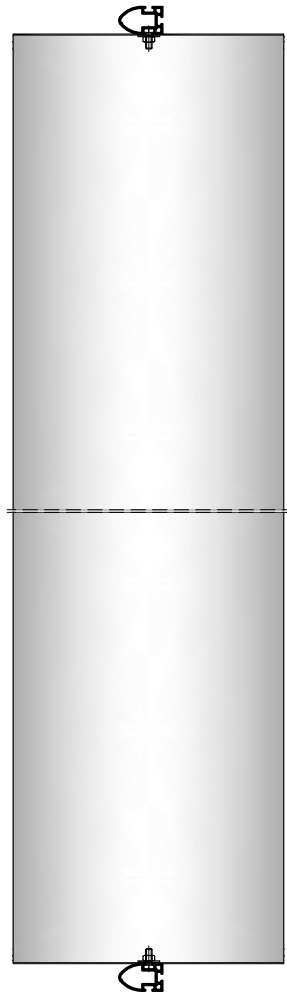
**Autor:** GRADHERMETIC  
Industrial Gradhermetic, S.A.E.

**Escala:** Según plano (DIN-A3)

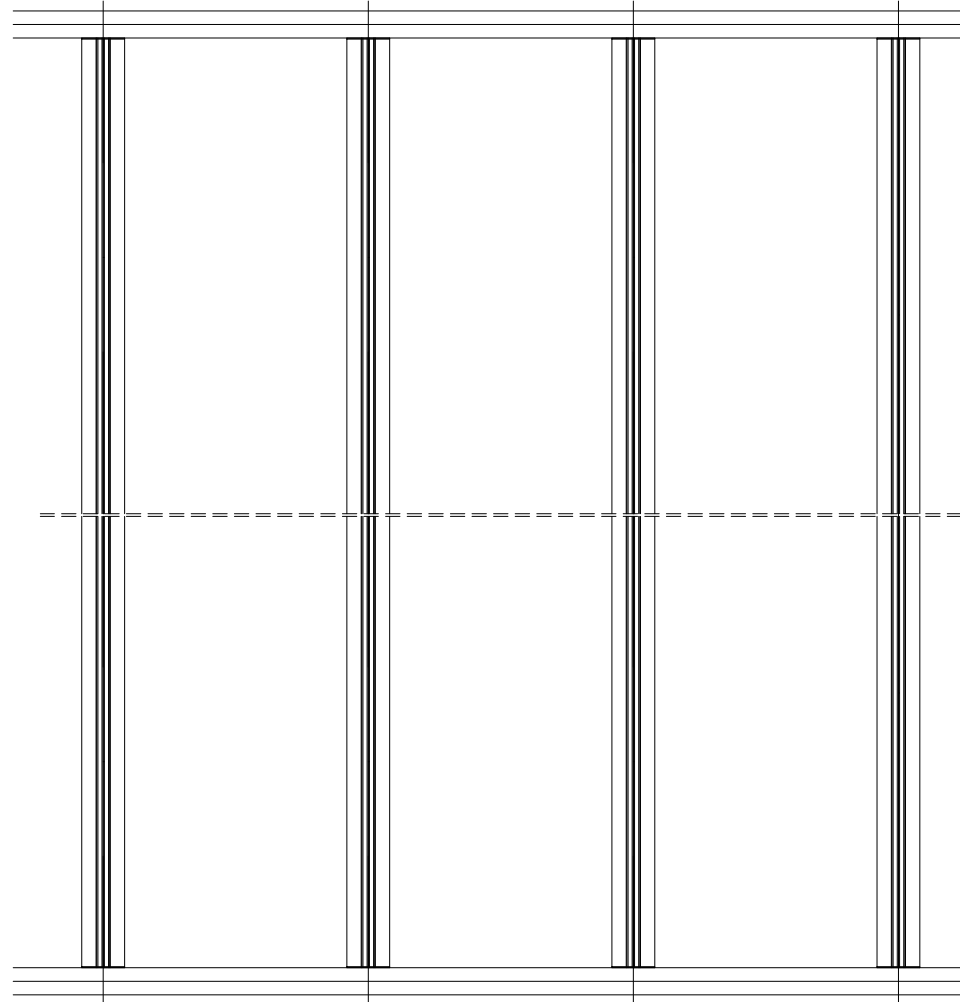
**Revisión:** v1

Lamas Abiertas

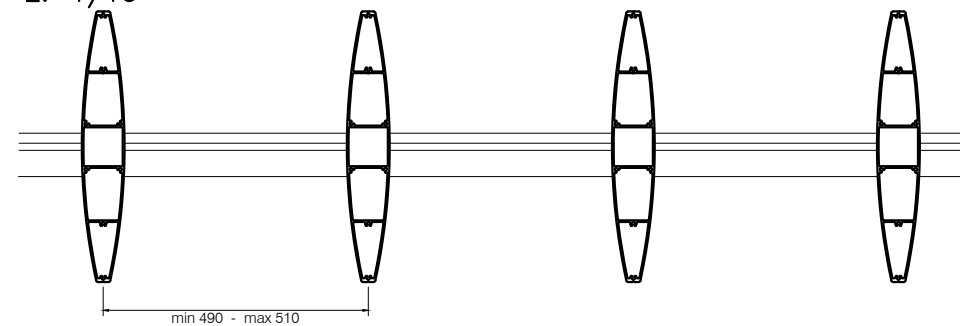
Este documento es propiedad de Industrial Gradhermetic, S.A.E., Queda prohibida su reproducción, copia, distribución, transformación y presentación sin la debida autorización.



Lateral  
E: 1/10

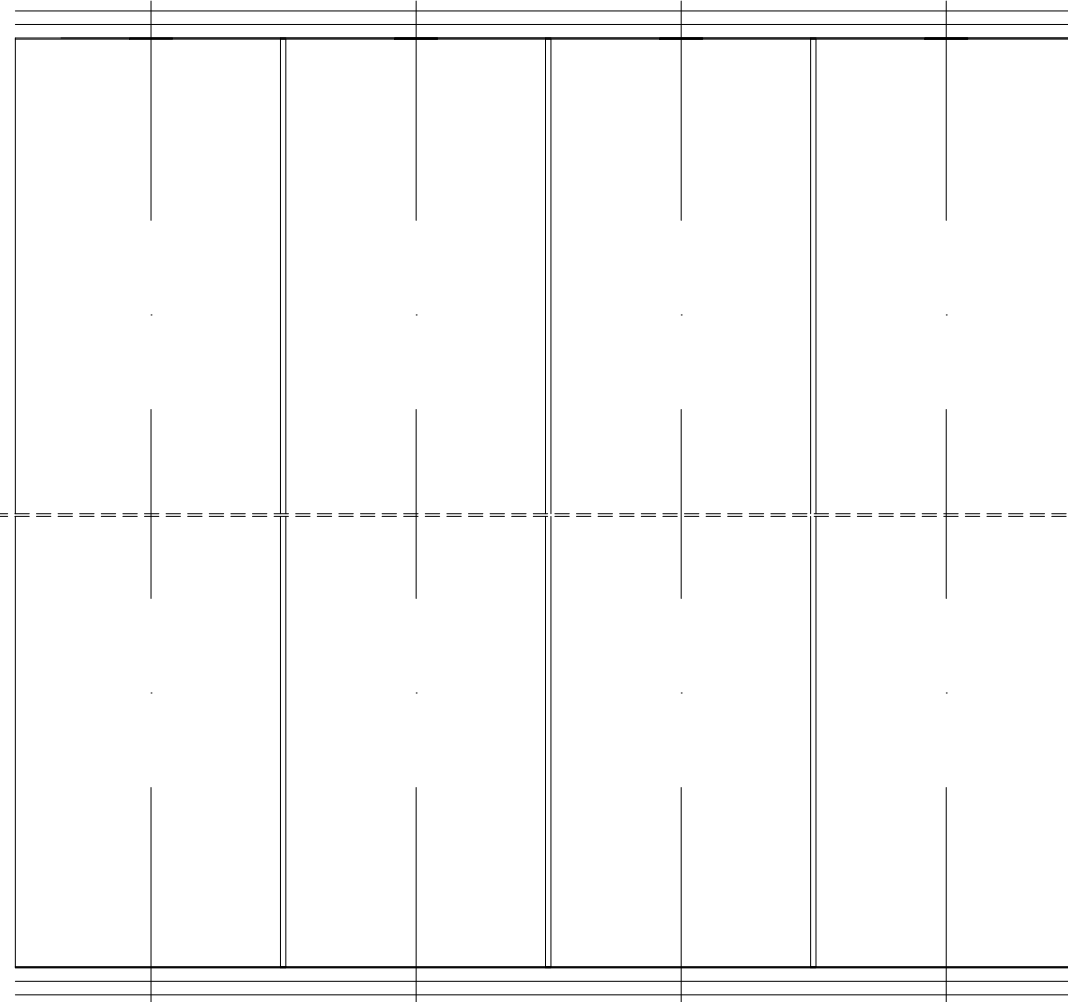


Alzado  
E: 1/10

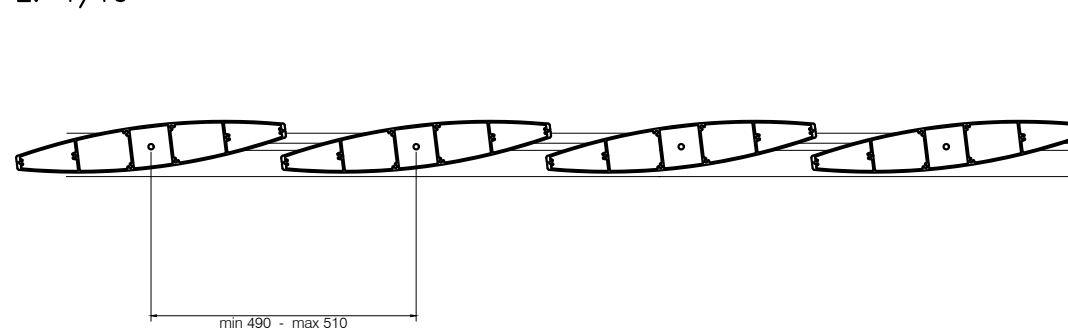


Planta  
E: 1/10

Lamas Cerradas



Alzado  
E: 1/10

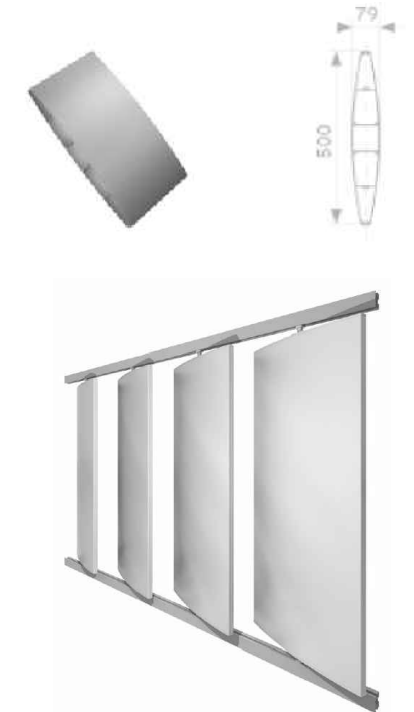


Planta  
E: 1/10

Descripción:

Conjunto BS 500  
Disposición Vertical

 Aplicación:  
Marco Fijo



Título plano:

CONJUNTO BS 500

Marco Fijo  
Disposición Vertical

Familia:

CELOSÍAS

Clasificación:

GRADPANEL > Aluminio >  
> Serie BS > BS 500

Autor: GRADHERMETIC  
Industrial Gradhermetic, S.A.E.

Escala: Según plano (DIN-A3)

Revisión: v1

