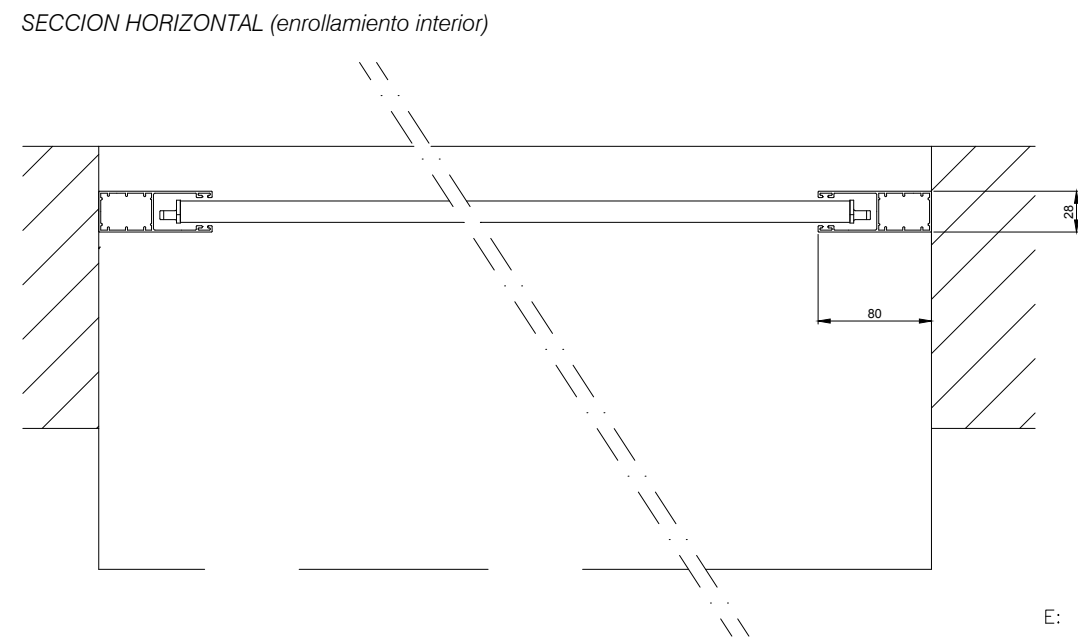
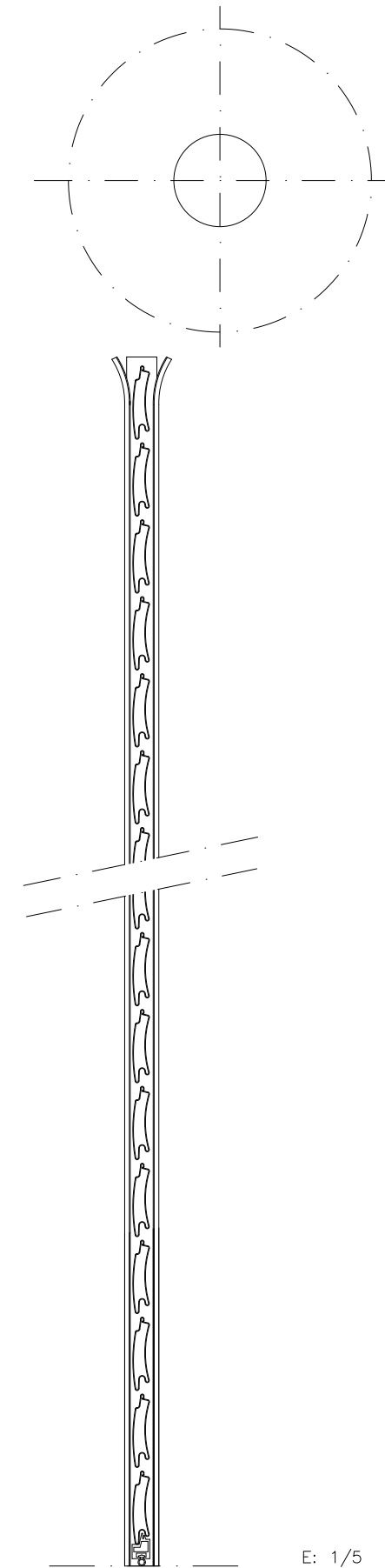


E: 1/5



E: 1/5



E: 1/5

Descripción:

ALUNOVA INT (AluBloc)
Enrollamiento Interior

 **Aplicación:**
RENOVACIÓN

Título plano:

CONJUNTO ALUNOVA INT
Apl.RENOVACIÓN (AluBloc)

–Enrollamiento Interior

Familia:

PERSIANAS

Clasificación:

Alumatic >
> Enrollamiento Int. >
> AluNova INT

Autor: GRADHERMETIC
Industrial Gradhermetic, S.A.E.

Escala: Según plano (DIN–A3)

Revisión: v1

