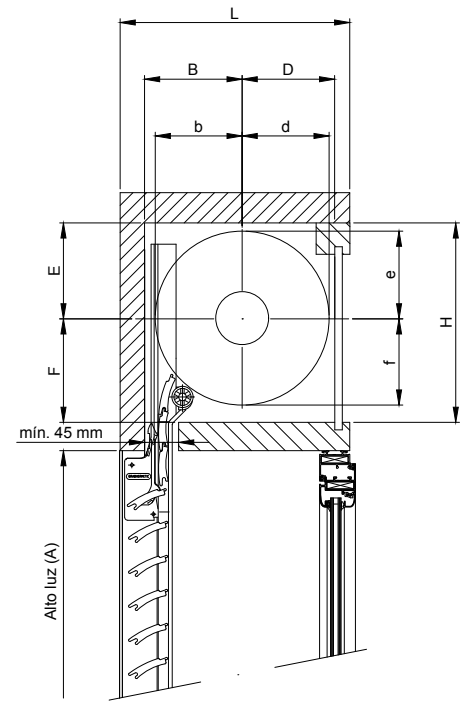
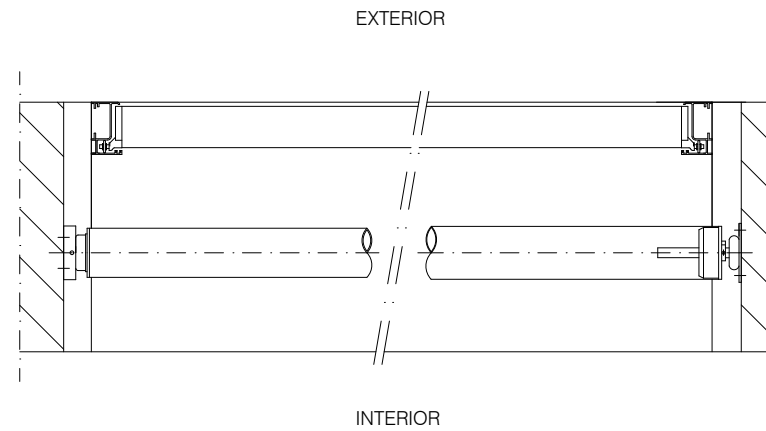


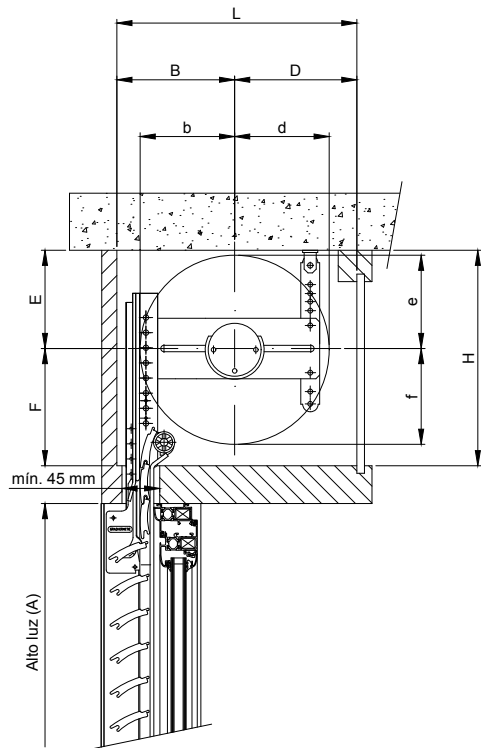
SECCIÓN VERTICAL PERSIANA SUPERNOVA INT
ENROLLAMIENTO INTERIOR



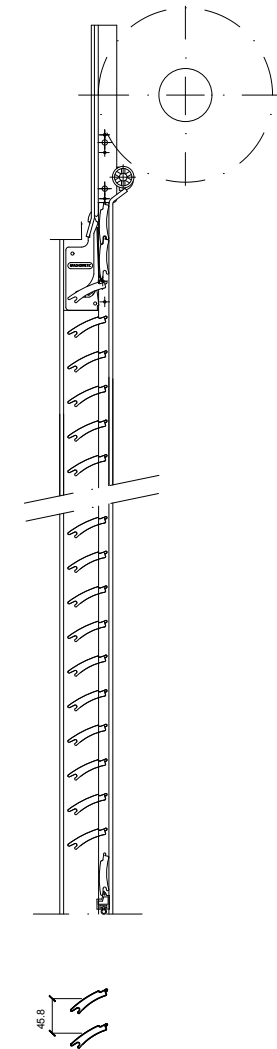
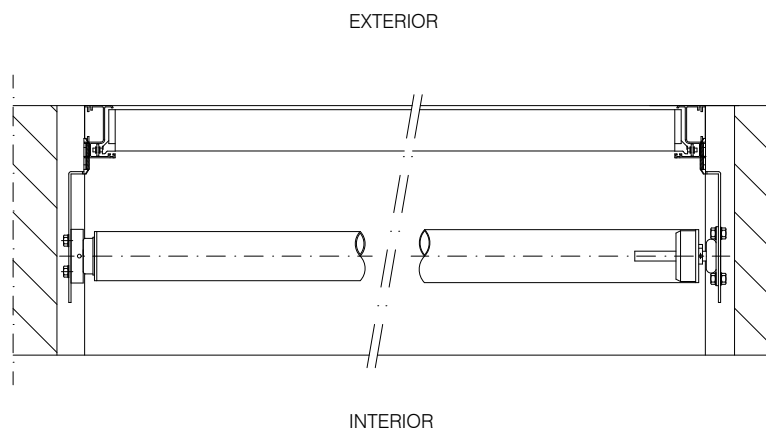
SECCIÓN HORIZONTAL PERSIANA SUPERNOVA INT
ENROLLAMIENTO INTERIOR



SECCIÓN VERTICAL PERSIANA SUPERNOVA INT
SOLUCIÓN SOPORTE INCORPORADO, ENROLLAMIENTO INTERIOR



SECCIÓN HORIZONTAL PERSIANA SUPERNOVA INT
SOLUCIÓN SOPORTE INCORPORADO, ENROLLAMIENTO INTERIOR



SUPERGRADHERMETIC - SUPERNOVA
TABLA COMPARATIVA ENROLLAMIENTOS (HASTA 1400 mm ANCHO LUZ)

Altura luz	L		H	
	SUPER	SUPERNOVA	SUPER	SUPERNOVA
600	185	155	210	195
700	195	165	215	200
800	205	175	225	210
900	205	185	235	210
1000	215	200	240	225
1100	215	200	240	225
1200	225	200	250	240
1300	245	215	260	240
1400	245	215	260	250
1500	245	225	260	250
1600	255	230	280	255
1700	255	235	280	255
1800	260	235	290	260
1900	275	240	300	270
2000	275	245	300	270
2100	280	245	300	280
2200	290	245	315	280
2300	300	260	320	280
2400	305	260	330	290
2500	305	265	330	290
2600	315	270	340	300

SUPERGRADHERMETIC - SUPERNOVA
TABLA COMPARATIVA ENROLLAMIENTOS (DESDE 1400 A 2500 mm ANCHO LUZ)

Altura luz	L		H	
	SUPER	SUPERNOVA	SUPER	SUPERNOVA
600	185	160	210	195
700	195	175	215	200
800	205	180	225	210
900	205	190	235	215
1000	215	200	240	230
1100	215	200	240	230
1200	225	205	250	245
1300	245	220	260	245
1400	245	220	260	250
1500	245	225	260	255
1600	255	230	280	260
1700	255	235	280	260
1800	260	235	290	275
1900	275	235	300	275
2000	275	245	300	275
2100	280	250	300	280
2200	290	250	315	285
2300	300	265	320	290
2400	305	270	330	300
2500	305	270	330	305
2600	315	280	340	310

Descripción:

SUPERNOVA INT
Enrollamiento Interior

 **Aplicación:**
OBRA (Tradicional)

Título plano:

CONJUNTO SUPERNOVA INT
Apl.OBRA (Tradicional)

–Enrollamiento Interior

Familia:
PERSIANAS

Clasificación:
Supergradhermetic >
> Enrollamiento Int. >
> SuperNova INT

Autor: GRADHERMETIC
Industrial Gradhermetic, S.A.E.

Escala: E: 1/10 (DIN-A3)

Revisión: v1

