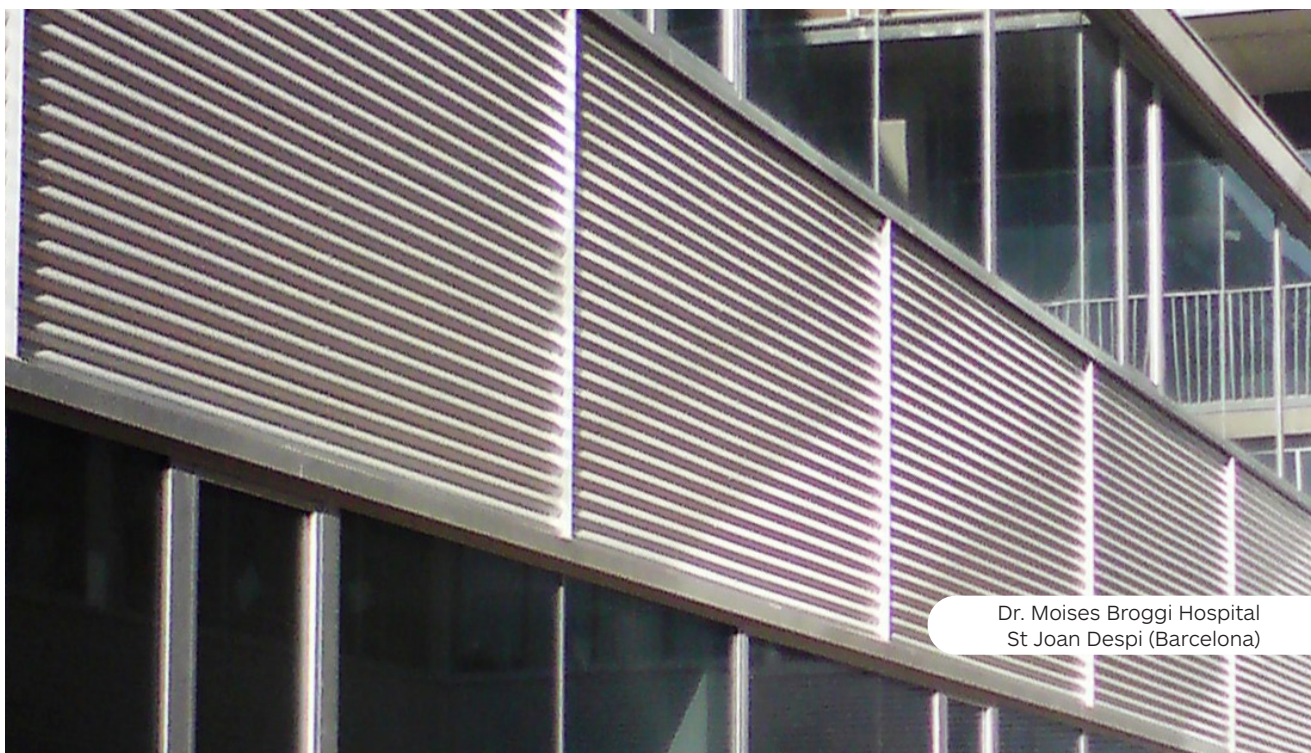


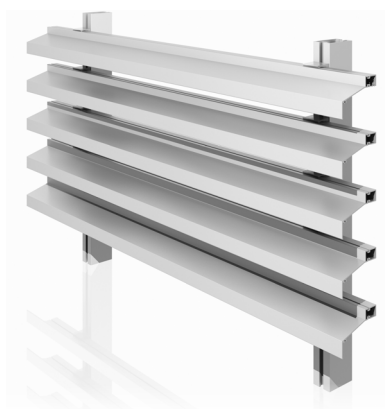


Ficha técnica  
Celosías > Gradpanel > Aluminio > Serie CL >  
**CL 70**



Dr. Moises Broggi Hospital  
St Joan Despi (Barcelona)

## Descripción



Celosía Gradpanel Serie CL 70 de lamas de aluminio extruido de alta calidad. Material apropiado por su óptima resistencia a la intemperie, aceptando una gran cantidad de acabados tanto en anodizados como en colores de la gama RAL. Sección de lama de 70 x 50 mm. Reparto de lamas variable en función de las necesidades de proyecto. Su colocación es ideal para crear paramentos continuos de lamas no condicionadas a modulación, combinando ocultación, protección solar y ventilación.

## Aplicaciones



Paramento



Marco fijo



Corredero



Practicable  
batiente



Practicable  
Pivotante



Proyectable



Corrugable  
batiente



Corrugable  
Pivotante



Levadizo



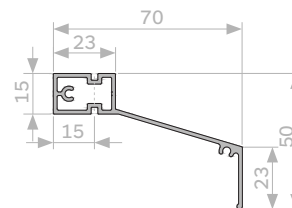
### Detalles componentes

Perfilería y lama de aluminio extruido de alta calidad. Material apropiado por su óptima resistencia a la intemperie, aceptando una gran cantidad de acabados tanto en anodizados como en colores de la gama RAL. Sección de lama de 70x50 mm.

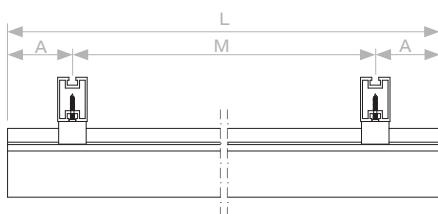
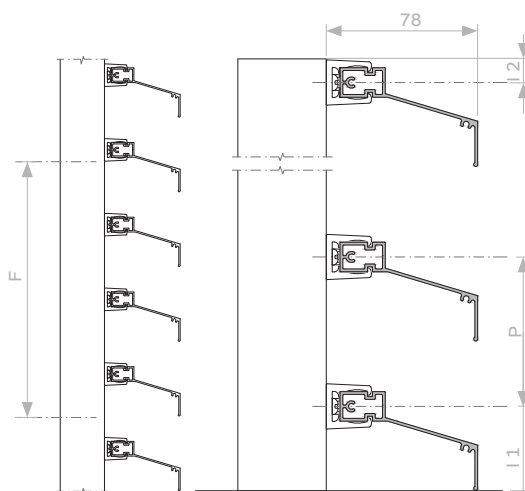
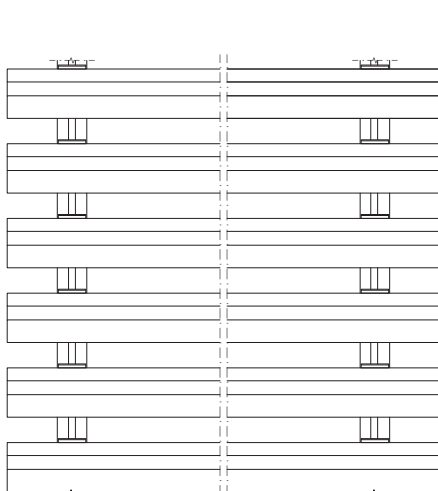
Montantes porta-lamas, situados detrás de la lama, realizados en aluminio extruido.

Soportes de lama en policarbonato, resistente a los rayos U.V., que garantizan la sujeción firme de la lama eliminando holguras y, por tanto, el impacto sonoro del viento sobre el conjunto.

Tapones laterales en poliámmida 6. Tornillería de acero inox.



### Detalles dimensionales (Cotas en mm.)



#### Datos técnicos

Espesor	Peso perfil	Peso conj.	Ix	Iy
1.4 mm	0.65Kg/ml	10.50Kg/m <sup>2</sup>	14.71cm <sup>4</sup>	13.58 cm <sup>4</sup>

#### Cotas dimensionales (mm) (Clase 6)

L máx.	M máx.	A máx.	I1 mín.	I2 mín.	P. mín.	Pestandar
6000	1500	300	43	12	51	76

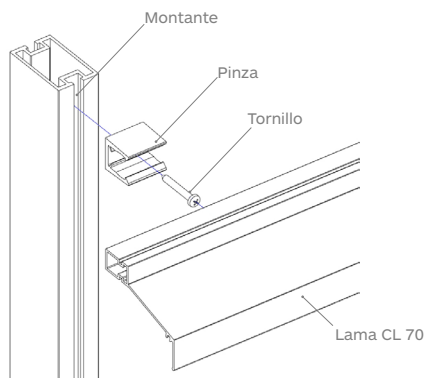
#### Distancia max. fijaciones (F) (mm) (Clase 6)

Perfilería	40x25	40x40	50x50	30x20	50x30	70x35
F (*)	1470	1640	2260	880	2220	3240

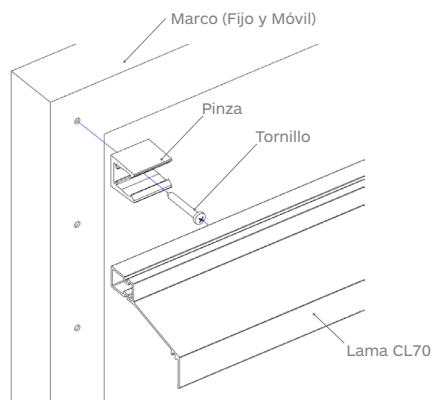
(\*) Distancia en base M=1200mm y paso estandar. Otras medidas, a consultar.

### Detalles montaje

#### Aplicación PARAMENTO



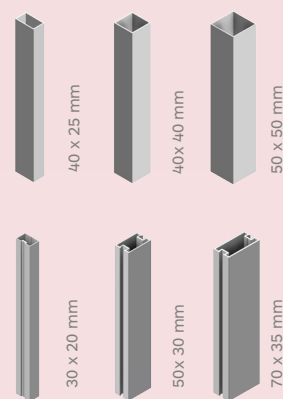
#### Aplicación SISTEMAS



### Perfilería

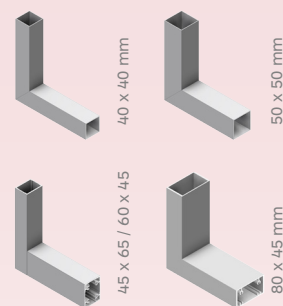
#### Aplicación PARAMENTO

##### Montante



#### Aplicación SISTEMAS

##### Marco Fijo



##### Marco Móvil (Según tipo aplicación)

