



Ficha técnica

Celosías > Phalsol > Aluminio > Serie C >

C 180

Universidad de Mérida (España)

Descripción



Celosía Phalsol Serie C 180 de lamas de aluminio extruido de alta calidad fijas (45°, 30°, 0°) y orientables. Material apropiado por su óptima resistencia a la intemperie, aceptando una gran cantidad de acabados tanto en anodizados como en colores de la gama RAL. Sección de lama de 180 x 20 mm. Reparto de lamas variable en funcion de las necesidades de proyecto. Su colocación es ideal para crear paramentos continuos de lamas no condicionadas a modulación, combinando ocultación, protección solar y ventilación. Posibilidad de lama perforada.

Aplicaciones



Paramento



Marco fijo



Corredero

Practicable
batientePracticable
Pivotante

Proyectable

Corrugable
batienteCorrugable
Pivotante

Levadizo





Detalles componentes

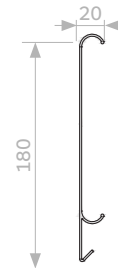
Perfilería y lama de aluminio extruido de alta calidad. Material apropiado por su óptima resistencia a la intemperie, aceptando una gran cantidad de acabados tanto en anodizados como en colores de la gama RAL. Sección de lama de 180x20 mm.

Montantes porta-lamas, situados detrás de la lama, realizados en aluminio extruido.

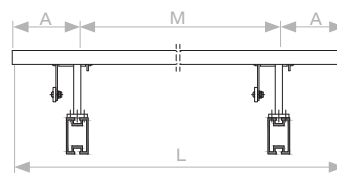
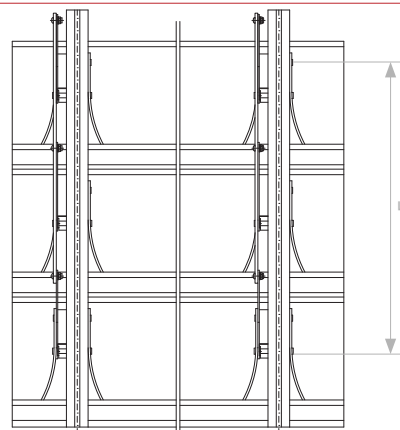
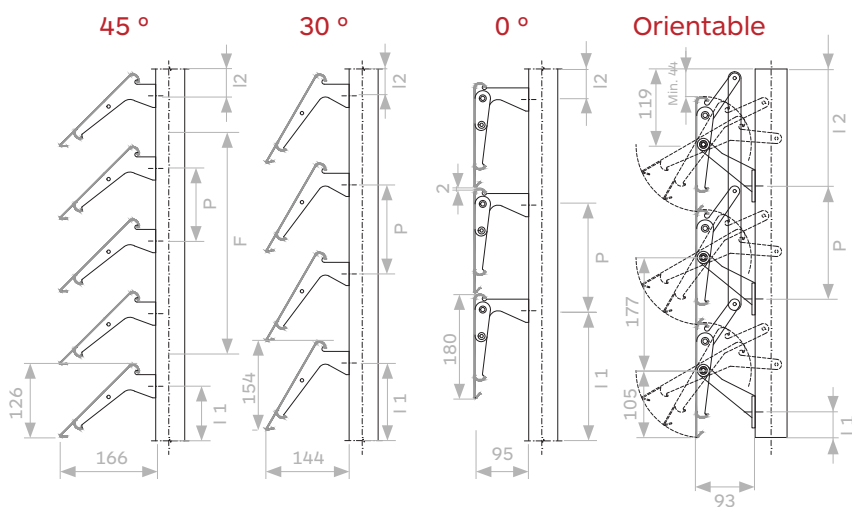
Pinza soportes de lama en policarbonato para lamas fijas y pinza soportes mixtas (policarbonato y aluminio) para lamas orientables. Resistente a los rayos U.V., que garantizan la sujeción firme de la lama eliminando holguras y, por tanto, el impacto sonoro del viento sobre el conjunto.

Tapones laterales en poliamida 6. Tornillería de acero inox.

Posibilidad de lama perforada.



Detalles dimensionales (Cotas en mm.)



Distancia max. fijaciones (F) (mm) (Clase 6)

Datos técnicos

Espesor perfil	Peso perfil	Peso conj.	Ix	Iy
1.6 mm	1.00 Kg/ml	7.00 Kg/m ²	123.23 cm ⁴	0.83 cm ⁴

Cotas dimensionales (mm) (Clase 6)

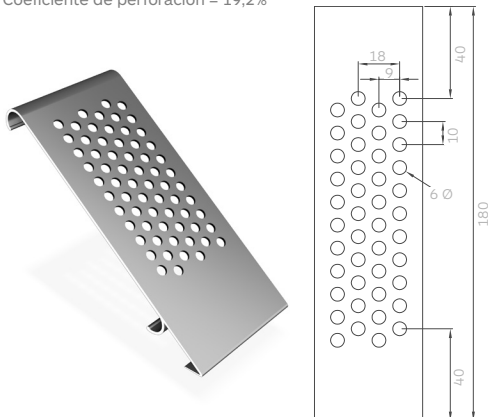
Inclinación	L máx	M máx	M min	A máx	A min	A estandar	I1 min	I2 min	P. mín.	P. estandar	Penrasada
45°	6000	1800	200	300	40	150	88	38	50	151	126
30°	6000	1800	200	300	40	150	117	38	60	154	154
0°	6000	1800	200	300	40	150	152	29	182	204	-
Orientable	6000	1800	200	300	90	150	25	184	150	170	177

Perfilería	Inclinación	F *		
		30x20	50x30	70x35
	45°	940	2360	3450
	30°	880	2220	3240
	0°	920	2320	3380
	Orientable	880	2220	3240

(*) Distancia en base M=1200mm y paso estandar. Otras medidas, a consultar.

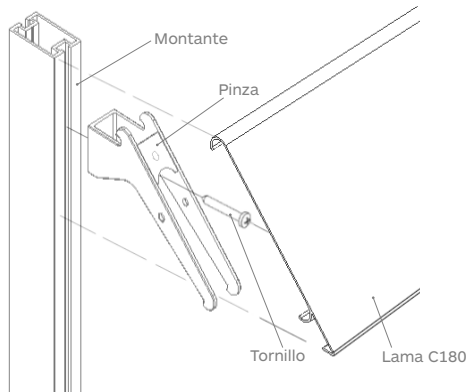
Perforación

Coefficiente de perforación = 19,2%



Detalles montaje

Aplicación PARAMENTO



Perfilería

Aplicación PARAMENTO

Montante

